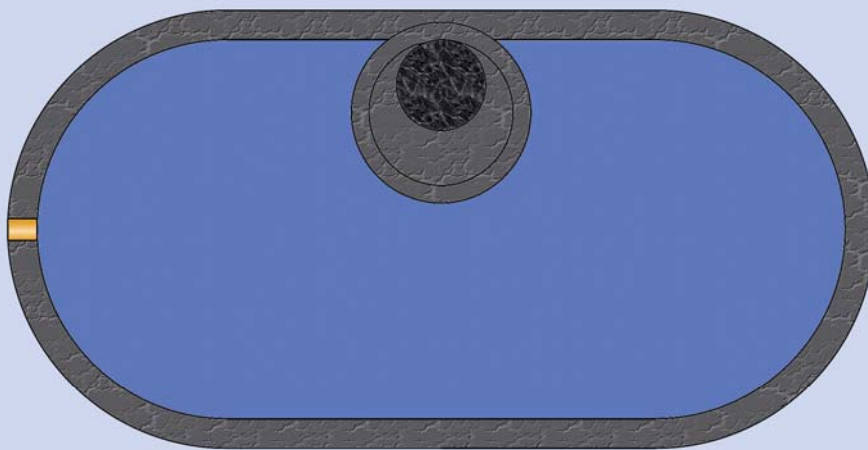
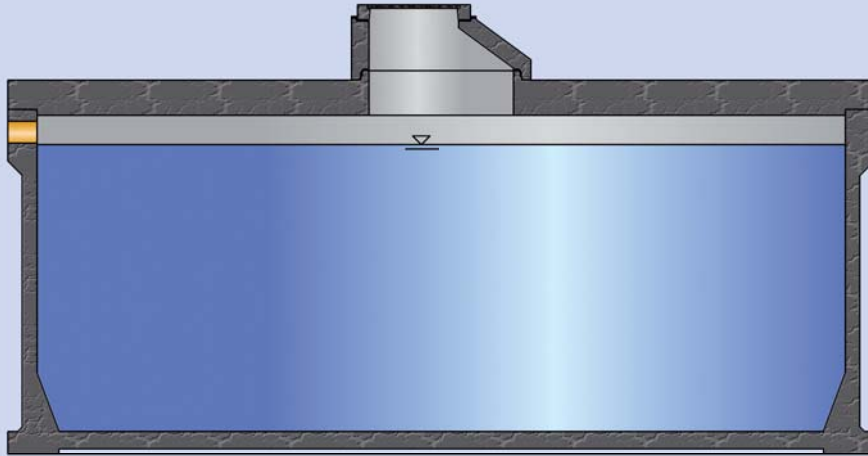


Abwassersammelgrube Typ JUMBO



Abwassersammelgrube Typ Jumbo für häusliches Schmutzwasser (auf Grundstücken anfallendes Abwasser, das nicht in eine öffentliche Abwasseranlage eingeleitet werden kann)

Großbehälter monolithisch in Ovalbauform

Betonqualität C 50/60

Abdeckplatte mit Seal-Trockenbaufuge und integriertem Lastenübertragungselement, Kernbohrungen mit Forsheda-Dichtungen bis DN 300, weitere Größen auf Anfrage.

Die Abwassersammelgrube ist in den Verkehrs-Belastungsklassen 1 - 4 erhältlich.

Die Entladung erfolgt bauseits mit einem geeigneten Entladegerät (Autokran).

Nenninhalt ltr.	Baulänge da mm	Baubreite db mm	Einbautiefe E mm	schwerstes Einzelteil kg	Gesamtgewicht kg
13.000	3600	3000	variabel	10600	15700
15.000	3990	3000	variabel	11700	17400
17.000	4380	3000	variabel	12700	19000
19.000	4770	3000	variabel	13800	20600
21.000	5160	3000	variabel	14800	22200
23.000	5550	3000	variabel	15900	23800
25.000	5940	3000	variabel	17000	25600