

Einlaufschacht aus Stahlbeton

190 x 98 cm, Höhe 70/90 cm

Für Anschluß von Rohren bis max. DN 400¹⁾

(bauseitig herzustellen)

Gewicht: 2.800 kg



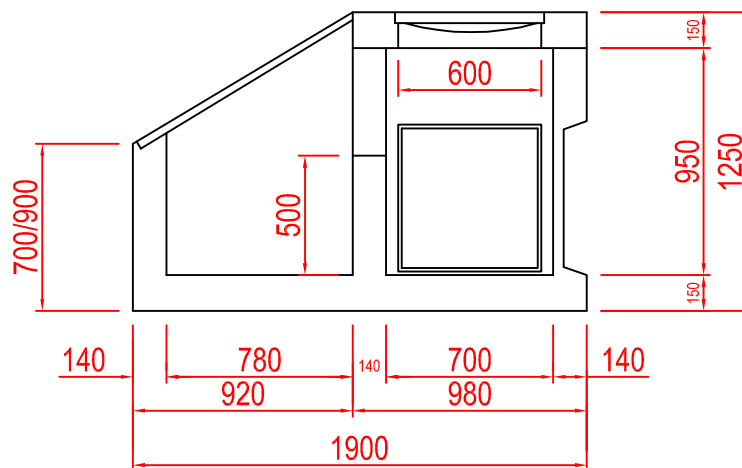
Herstellernachweis:

Finger Beton Westerburg GmbH & Co. KG

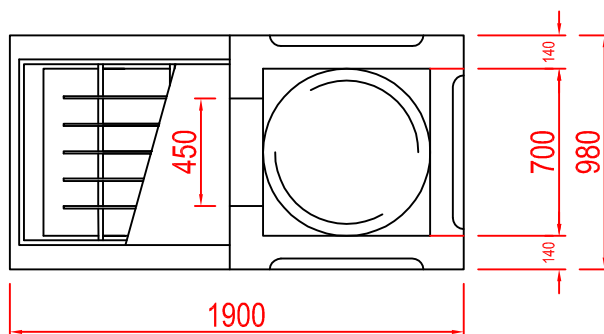
Industriestraße 3, 56457 Westerburg

Tel.: 02663-9680-0, Fax: 02663-96808-10

BEGU-Schachtabdeckung
Klasse B²⁾



Schnitt



Draufsicht

- 1) Sonderausführung bis DN 600 mit eingebauter GFK-Muffe möglich
- 2) Sonderausführung Klasse D (SLW 30) möglich



Zweikammereinlaufbauwerk

S. Heidrich

20.02.2014