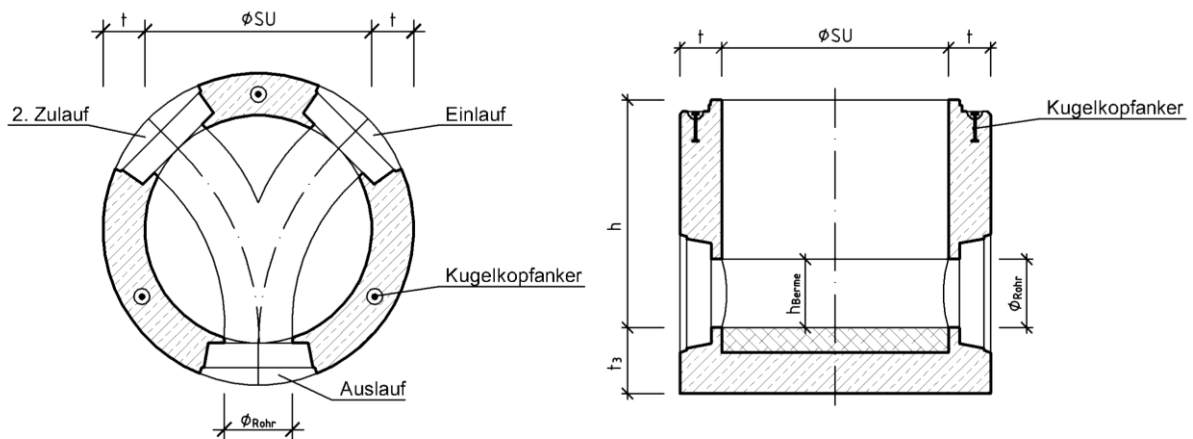


Schachtunterteil DN 1000 nach DIN EN 1917 + DIN V 4034 - 1



Schachtunterteil DN 1000 nach DIN EN 1917 + DIN V 4034-1 mit angeformter Muffe oder mit eingebautem Anschluss-Stutzen (Muffe oder Spitzende) jeweils nach Angabe der Baustelle.

øSU	t	øRohr	h _{Berme}	h	t ₃	Rohling kg (ca.)	Gerinne kg (ca.)	Gesamt kg (ca.)
1000	185	150	150	500	180	1380	410	1790
1000	185	200	200	500	180	1370	470	1840
1000	185	250	250	600	180	1530	530	2050
1000	185	300	300	700	180	1680	570	2250
1000	185	400	400	800	180	1800	630	2430
1000	185	500	500	900	180	1910	650	2560
1000	185	600	500	1000	180	2000	430	2430
1000	185	600	500	1270	180	2460	440	2900

Maße in mm, je nach Gefällesituation und Abwinkelung können die Schachthöhe $h + t_3$ variieren, Gewichtsangaben für geraden Schacht

- Einbau von Schachtfuttern bzw. Gefällestützen bis Rohrdimension DN 500.

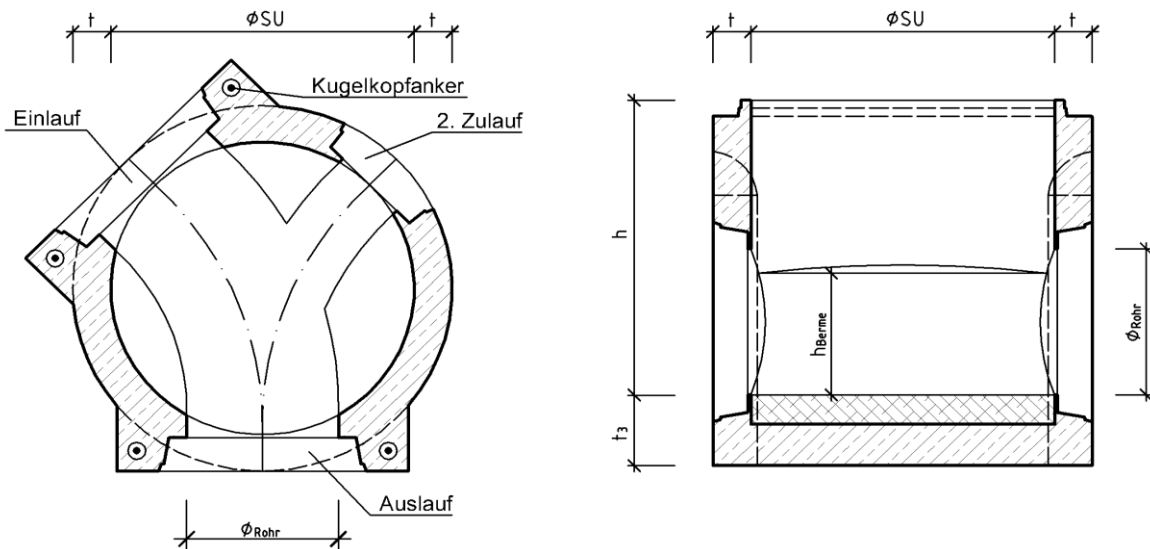
- technische Änderungen vorbehalten -



Hausanschrift:
Waldstraße 23
56642 Kruft
Telefon: 0 26 52 / 80 09 - 0
Telefax: 0 26 52 / 80 09 - 44
Internet: www.finger-beton.de
E-Mail: kluft@finger-beton.de

Geschäftsführer: Konrad Finger
Registergericht: AG Koblenz, HRA 21893
Ust-Id-Nr.: DE311862422
Pers. haftende Gesellschafterin:
Finger Verwaltungs- und
Beteiligungsgesellschaft mbH Kruft
Registergericht: AG Marburg, HRB 6947

Schachtunterteil DN 1200 nach DIN EN 1917 + DIN V 4034 - 1



Schachtunterteil DN 1200 nach DIN EN 1917 + DIN V 4034-1 mit angeformter Muffe oder mit eingebautem Anschluss-Stutzen (Muffe oder Spitzende) jeweils nach Angabe der Baustelle.

ϕ_{SU}	t	ϕ_{Rohr}	h_{Berme}	h	t_3	Rohling kg (ca.)	Gerinne kg (ca.)	Gesamt kg (ca.)
1200	150	500	500	1270	290	2930	990	3920
1200	150	600	500	1270	290	2870	880	3750
1200	150	700	500	1270	290	2800	770	3570
1200	150	800	500	1270	290	2710	680	3390

Maße in mm, je nach Gefällesituation und Abwinklung können die Abmessungen $h + t_3$ variieren, Gewichtsangaben für geraden Schacht

- Einbau von Schachtfuttern bzw. Gefällestutzen bis Rohrdimension DN 700.
- Einbau von Schachtfuttern bzw. Gefällestutzen DN 800 ist in Schachtunterteilen ab DN 1500 möglich.
- Einlauf und Auslauf in gerader Stirnfläche, jeder weitere Zulauf in der Rundung.
- Abwinklung zwischen Ein- und Auslauf von 123 gon bis 277 gon.

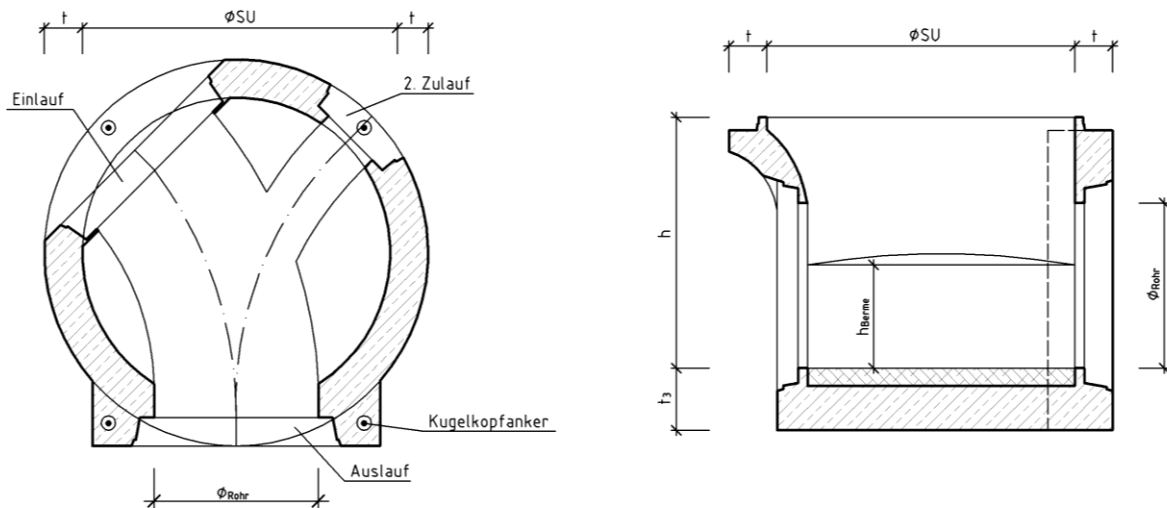
- technische Änderungen vorbehalten -



Hausanschrift:
Waldstraße 23
56642 Kruft
Telefon: 0 26 52 / 80 09 - 0
Telefax: 0 26 52 / 80 09 - 44
Internet: www.finger-beton.de
E-Mail: kluft@finger-beton.de

Geschäftsführer: Konrad Finger
Registergericht: AG Koblenz, HRA 21893
Ust-Id-Nr.: DE311862422
Pers. haftende Gesellschafterin:
Finger Verwaltungs- und
Beteiligungsgesellschaft mbH Kruft
Registergericht: AG Marburg, HRB 6947

Schachtunterteil DN 1500 nach DIN EN 1917 +DIN V 4034 – 1



Schachtunterteil DN 1500 nach DIN EN 1917 + DIN V 4034-1 mit angeformter Muffe oder mit eingebautem Anschluss-Stutzen (Muffe oder Spitzende) jeweils nach Angabe der Baustelle.

øSU	t	øRohr	h _{Berme}	h	t ₃	Rohling kg (ca.)	Gerinne kg (ca.)	Gesamt kg (ca.)
1500	185	500	500	1015	290	4060	1740	5800
1500	185	600	500	1015	290	3990	1600	5600
1500	185	700	500	1215	290	4380	1480	5850
1500	185	800	500	1215	290	4280	1350	5640
1500	185	900	500	1415	290	4640	1240	5890
1500	185	1000	500	1415	290	4520	1130	5660

Maße in mm, je nach Gefällesituation und Abwinklung können die Abmessungen variieren, Gewichtsangaben für geraden Schacht

- Lieferbar in 3 Bauhöhen, bis Rohrdimension DN 600 h=1015mm, bis DN 800 h=1215mm, bis DN1000 h=1415mm
- Einlauf und Auslauf in gerader Stirnfläche, jeder weitere Zulauf in der Rundung
- Abwinklung zwischen Ein- und Auslauf von 100 gon bis 300 gon.
- Einbau von Gefällestutzen DN 1000 ist in Schachtunterteilen ab DN 2000 möglich

Für Schächte mit größeren Anschlüssen als DN 1000 bieten wir zusätzlich Rohrschächte in DN 1500 und DN 2000 bzw. Schachtbauwerke an.

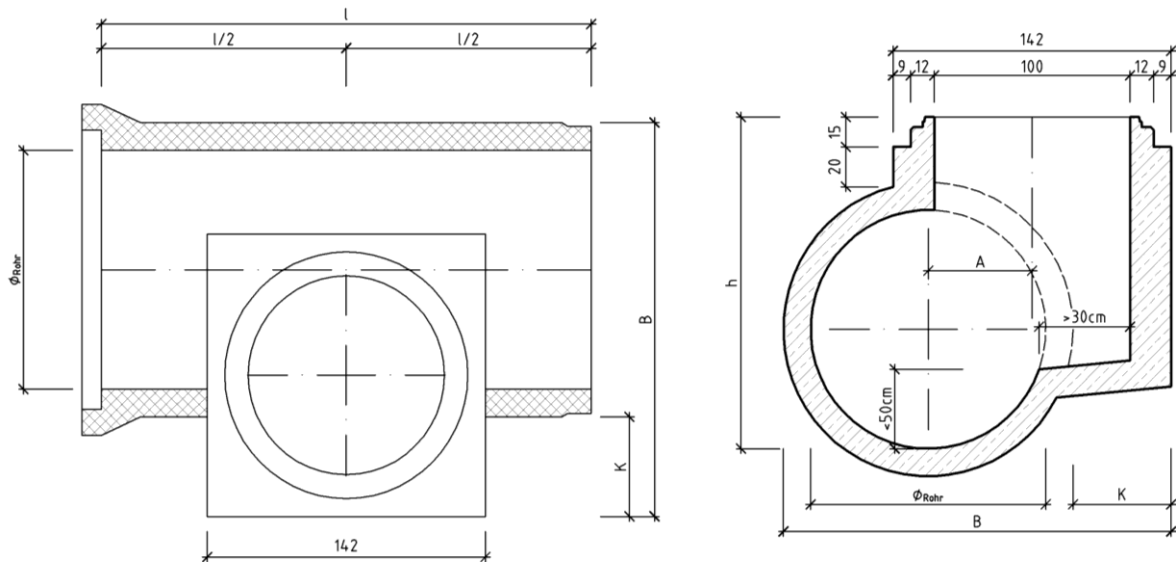
- technische Änderungen vorbehalten -



Hausanschrift:
Waldstraße 23
56642 Kruft
Telefon: 0 26 52 / 80 09 – 0
Telefax: 0 26 52 / 80 09 – 44
Internet: www.finger-beton.de
E-Mail: kruft@finger-beton.de

Geschäftsführer: Konrad Finger
Registergericht: AG Koblenz, HRA 21893
Ust-Id-Nr.: DE311862422
Pers. haftende Gesellschafterin:
Finger Verwaltungs- und
Beteiligungsgesellschaft mbH Kruft
Registergericht: AG Marburg, HRB 6947

Aufsatzschacht nach DIN EN 1917 + DIN V 4034-1 DN 700-1400 mit einseitigem Auftritt



Nennweite	Ø	mm	700	800	900	1000	1100	1200	1400
Achsabstand	A	mm	360	390	450	410	460	530	650
Gesamtbreite	B	mm	1480	1600	1720	1740	1840	1980	2220
Bauhöhe	h	mm	1140	1250	1360	1470	1570	1690	1910
Überstand	K	mm	600	600	600	500	500	500	500
Baulänge	l	mm	3000	3000	3000	3000	3000	2500	2500
Gewicht (ca.)	G	kg	3420	3900	4500	4880	5330	5560	6500

Maße beziehen sich auf Schacht mit geradem Durchlauf. Bei abgewinkeltm Durchlauf bis 25 g können die Maße B und K bis zu 120mm größer sein.

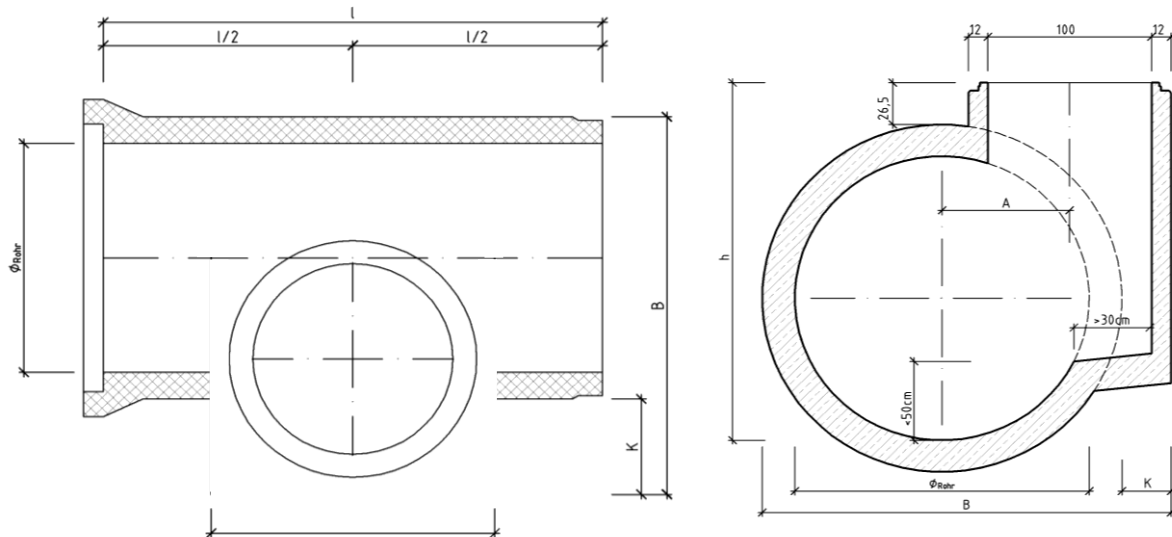
-technische Änderungen vorbehalten



Hausanschrift:
Waldstraße 23
56642 Kruft
Telefon: 0 26 52 / 80 09 - 0
Telefax: 0 26 52 / 80 09 - 44
Internet: www.finger-beton.de
E-Mail: kluft@finger-beton.de

Geschäftsführer: Konrad Finger
Registergericht: AG Koblenz, HRA 21893
Ust-Id-Nr.: DE311862422
Pers. haftende Gesellschafterin:
Finger Verwaltungs- und
Beteiligungsgesellschaft mbH Kruft
Registergericht: AG Marburg, HRB 6947

Aufsatzschacht nach DIN EN 1917 + DIN V 4034-1 DN 1500-2000 mit einseitigem Auftritt



Nennweite	Ø	mm	1500	1600	1800	2000
Achsabstand	A	mm	710	710	780	830
Gesamtbreite	B	mm	2260	2310	2500	2650
Bauhöhe	h	mm	1945	2045	2265	2465
Überstand	K	mm	400	350	300	250
Baulänge	l	mm	2500	2500	2500	2500
Gewicht (ca.)	G	kg	7000	7700	8700	9000

Maße beziehen sich auf Schacht mit geradem Durchlauf. Bei abgewinkeltem Durchlauf bis 25 g können die Maße B und K bis zu 120mm größer sein.

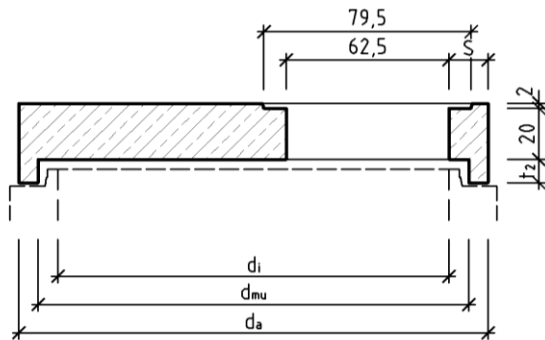
- technische Änderungen vorbehalten -



Hausanschrift:
Waldstraße 23
56642 Kruft
Telefon: 0 26 52 / 80 09 - 0
Telefax: 0 26 52 / 80 09 - 44
Internet: www.finger-beton.de
E-Mail: kruft@finger-beton.de

Geschäftsführer: Konrad Finger
Registergericht: AG Koblenz, HRA 21893
Ust-Id-Nr.: DE311862422
Pers. haftende Gesellschafterin:
Finger Verwaltungs- und
Beteiligungsgesellschaft mbH Kruft
Registergericht: AG Marburg, HRB 6947

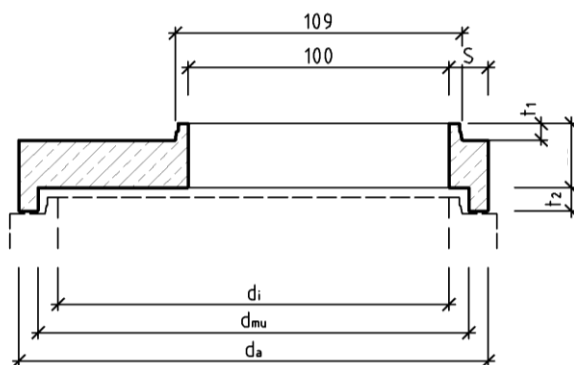
Abdeck- und Übergangsplatten nach DIN EN 1917 + DIN V 4034-1



Abdeckplatte mit Muffe (AP-M)

Abdeckplatten kommen bei Schächten zur Anwendung, wenn infolge niedriger Schachtbauhöhe die Anordnung eines Schachthalses nicht möglich ist. Abdeckplatten werden ohne Steigeisen/Steigbügel geliefert.

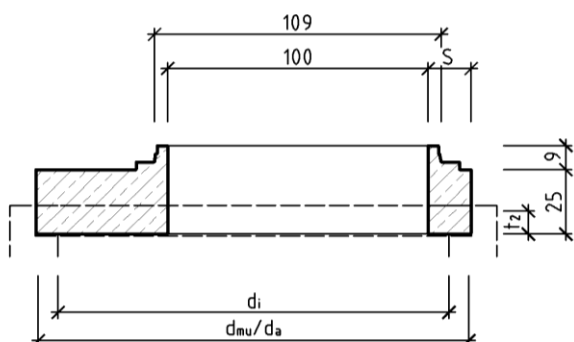
d _i	d _{mu}	d _a	S	t ₂
1000	1113	1240	120	70
1200	1327	1470	135	80
1500	1652	1800	150	90



Übergangplatte mit Muffe (UEP-M)

Übergangsplatten ermöglichen den Übergang zwischen Schachtfertigteilen unterschiedlicher Nennweiten

d _i	d _{mu}	d _a	S	t ₁	t ₂
1200	1327	1470	135	75	80
1500	1652	1800	150	85	90



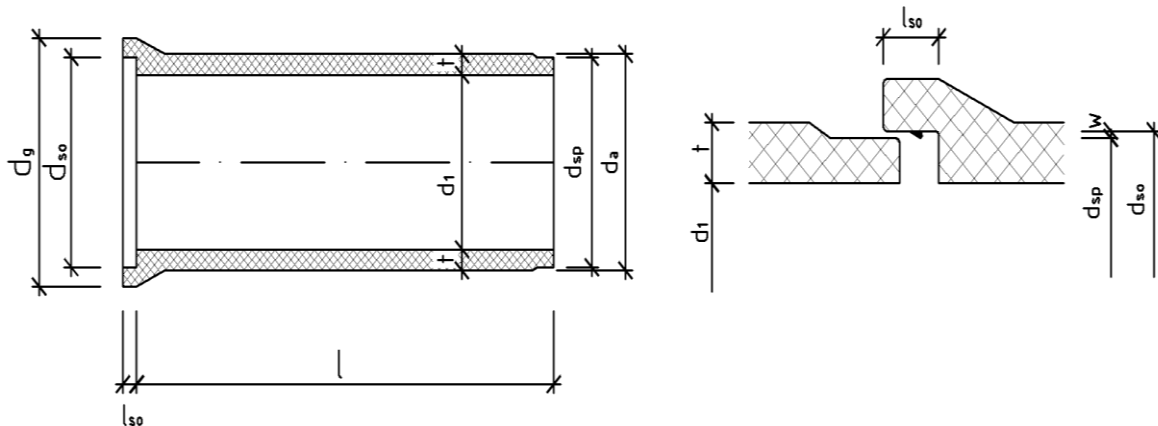
Abdeckplatte passend zu Rohrschächten

Diese Abdeckplatten ermöglichen den Übergang zwischen Rohrschächten und Schachtaufbauten unterschiedlicher Nennweiten

d _i	d _{mu}	d _a	S	t ₁
1500	1676	1650	160	120
2000	2215	2180	160	130

- technische Änderungen vorbehalten -

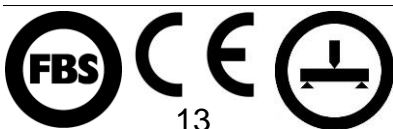
Stahlbetonrohre nach DIN EN 1916 + DIN V 1201 DN 300-1200 mit in der Muffe integrierter Dichtung



Nennweite \emptyset	d_1	mm	300	400	500	600	700	800	900	1000	1100	1200
Baulänge	l	mm	2500	3000	3000	3000	3000	3000	3000	3000	3000	2500
Wandstärke	t	mm	72	72	72	80	90	100	110	120	120	139
Muffenaußen \emptyset	d_g	mm	565	650	780	880	1030	1160	1291	1405	1552	1676
Rohr außen \emptyset	d_a	mm	444	544	644	760	880	1000	1120	1240	1360	1478
Muffentiefe	l_{so}	mm	80	85	90	90	100	100	100	100	100	100
Muffeninnen \emptyset	d_{so}	mm	420	524	628	744	867	985	1103	1221	1339	1457
Spitzenaußen \emptyset	d_{sp}	mm	404	505	610	726	844	962	1080	1198	1316	1434
Gewicht (ca.)	G	kg/m	230	280	350	470	610	790	980	1130	1250	1590

- Transportanker von DN 800 – DN 900 als Sonderausführung
- Transportanker bei DN 1000 bis DN 1200 Standardausführung

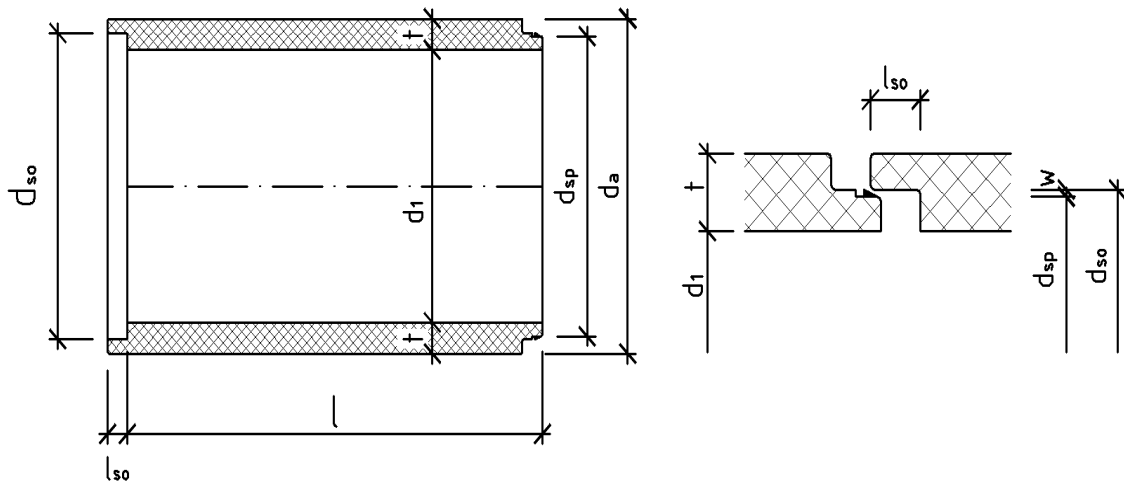
- technische Änderungen vorbehalten -



Hausanschrift:
Waldstraße 23
56642 Kruft
Telefon: 0 26 52 / 80 09 – 0
Telefax: 0 26 52 / 80 09 – 44
Internet: www.finger-beton.de
E-Mail: kluft@finger-beton.de

Geschäftsführer: Konrad Finger
Registergericht: AG Koblenz, HRA 21893
Ust-Id-Nr.: DE311862422
Pers. haftende Gesellschafterin:
Finger Verwaltungs- und
Beteiligungsgesellschaft mbH Kruft
Registergericht: AG Marburg, HRB 6947

Stahlbetonrohre nach DIN EN 1916 + DIN V 1201 DN 1400-2000 mit Gleitringdichtung auf dem Spitzende



Nennweite Ø	d ₁	mm	1400	1500	1600	1800	2000
Baulänge	l	mm	2500	2500	2500	2500	2500
Wandstärke	t	mm	160	180	180	200	200
Rohr außen Ø	d _a	mm	1720	1860	1960	2200	2400
Muffentiefe	l _{so}	mm	120	120	120	130	130
Muffeninnen Ø	d _{so}	mm	1571	1676	1783	2015	2215
Spitzenaußen Ø	d _{sp}	mm	1539	1648	1753	1982	2181
Gewicht (ca.)	G	kg/m	1960	2380	2520	3150	3460

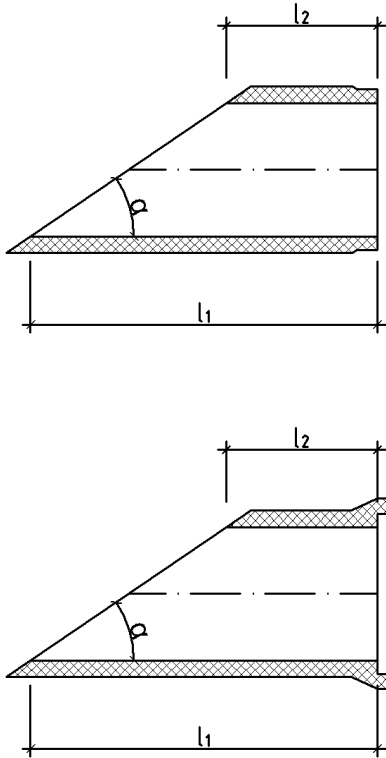
- technische Änderungen vorbehalten-



Hausanschrift:
Waldstraße 23
56642 Kruft
Telefon: 0 26 52 / 80 09 - 0
Telefax: 0 26 52 / 80 09 - 44
Internet: www.finger-beton.de
E-Mail: kruft@finger-beton.de

Geschäftsführer: Konrad Finger
Registergericht: AG Koblenz, HRA 21893
Ust-Id-Nr.: DE311862422
Pers. haftende Gesellschafterin:
Finger Verwaltungs- und
Beteiligungsgesellschaft mbH Kruft
Registergericht: AG Marburg, HRB 6947

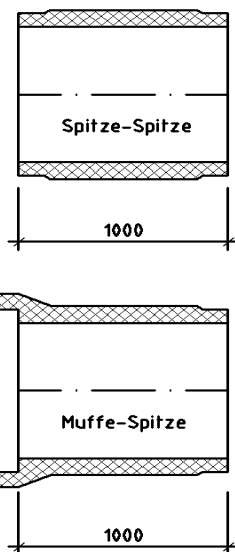
Stahlbeton-Böschungs- + Gelenkstücke nach DIN EN 1916 + DIN V 1201



Nennweite Ø	Einlauf/Auslauf			
	l ₁	l ₂	1:n	α
[mm]	[mm]	[mm]	[-]	[°]
300	1460	1010	1:1,5	34
400	1800	1200	1:1,5	34
500	1880	1130	1:1,5	34
600	1950	1050	1:1,5	34
700	2020	980	1:1,5	34
800	2090	910	1:1,5	34
900	2170	830	1:1,5	34
1000	2250	750	1:1,5	34
1100	2330	650	1:1,5	34
1200	1850	650	1:1	45
1400	Maße und Neigung soweit technisch möglich nach Angaben der Baustelle			
1500				
1600				
1800				
2000				

Gelenkstücke

Gelenkstücke finden Verwendung, um die gemäß DIN EN 1610 geforderte Beweglichkeit bei Fertigschächten zu garantieren. Die Passstücke mit Muffe und mit beidseitiger Spitze werden in allen Nennweiten geliefert und sind jeweils 1000 mm lang.



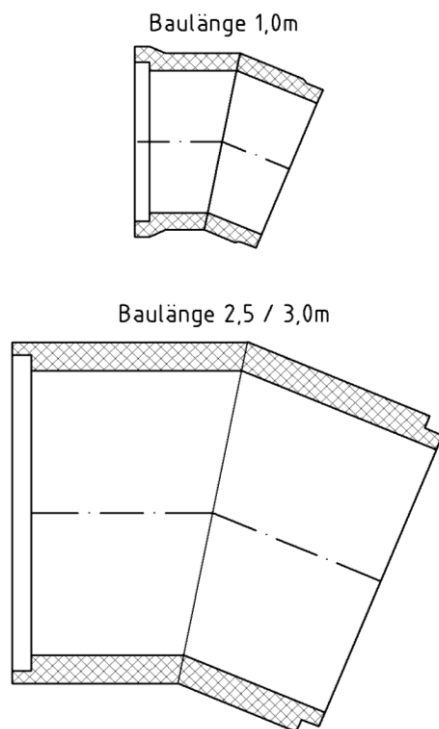
- technische Änderungen vorbehalten -



Hausanschrift:
Waldstraße 23
56642 Kruft
Telefon: 0 26 52 / 80 09 - 0
Telefax: 0 26 52 / 80 09 - 44
Internet: www.finger-beton.de
E-Mail: kluft@finger-beton.de

Geschäftsführer: Konrad Finger
Registergericht: AG Koblenz, HRA 21893
Ust-Id-Nr.: DE311862422
Pers. haftende Gesellschafterin:
Finger Verwaltungs- und
Beteiligungsgesellschaft mbH Kruft
Registergericht: AG Marburg, HRB 6947

Stahlbetonrohre nach DIN EN 1916 + DIN V 1201 als Krümmer und Reduzierstücke



Krümmer

Krümmer dienen zur Richtungsänderung in horizontaler oder vertikaler Richtung. Die Abwinklung am Segmentstoß ist abhängig von der Rohrinnweite, sollte aber aus hydraulischen Gründen 25gon nicht überschreiten.

Bei größeren Abwinklungen müssen unter Umständen mehrere Krümmer hintereinander angeordnet werden.

Die Baulänge (Achslänge) der Krümmer ist bei den Rohrinnweiten von DN 300 bis DN 1200 in der Regel 1,00m.

Bei Rohrinnweiten ab DN 1400 ist die Baulänge des Krümmers gleich der Baulänge des Rohres 2,50m oder 3,00m.

- technische Änderungen vorbehalten -



Hausanschrift:
Waldstraße 23
56642 Kruft
Telefon: 0 26 52 / 80 09 – 0
Telefax: 0 26 52 / 80 09 – 44
Internet: www.finger-beton.de
E-Mail: kruft@finger-beton.de

Geschäftsführer: Konrad Finger
Registergericht: AG Koblenz, HRA 21893
Ust-Id-Nr.: DE311862422
Pers. haftende Gesellschafterin:
Finger Verwaltungs- und
Beteiligungsgesellschaft mbH Kruft
Registergericht: AG Marburg, HRB 6947