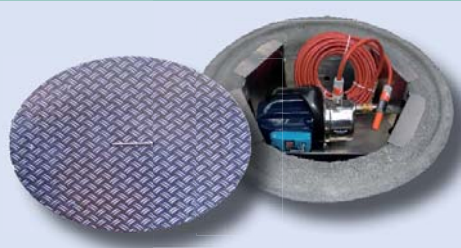
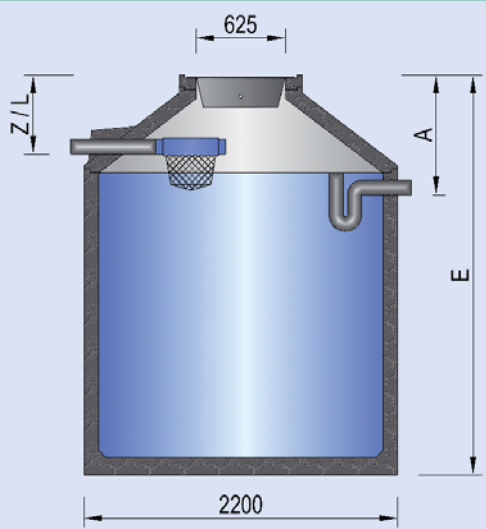


# Classic Garten Komplett-Paket

**Finger**

**Sonderaktion gültig bis  
31.12.2018**



**Abdeckung mit Staufach "Depot"**

- bestehend aus:
- Aluminiumdeckel, begehbar  
Gewicht: 3,3 kg
  - Kindersicherung mit Staufach für Gartenschlauch
  - Garten-Jet-Pumpe
  - Gartenschlauch mit Gardena-Anschluss
  - Sauggarnitur für Jet-Pumpe



**Gartenfilter L**  
für Dachflächen bis 213 m<sup>2</sup>  
Filtermaschenweite 1 mm  
mit Zulaufrohr DN 100



**Überlaufsiphon**  
ohne Tierschutz

**Classic-Garten-Zisterne**  
bestehend aus:  
Zisterne Typ Classic-Garten, mit Filterkorb  
und Überlaufsiphon  
Schachtabdeckung Depot - begehbar -  
(Die Konusvermörtelung erfolgt bauseits)

# Classic Garten Komplett-Paket

Nenninhalt ltr.	Einbautiefe E mm	Zulauftiefe Z mm	Leerrohr L mm	Ablauftiefe A mm	schwerstes Einzelteil kg	Preis zuzgl. MwSt. €	Preis inkl. MwSt. €
3.500	1900	540	540	820	3010	1560,-	1856,40
4.500	2230	540	540	820	3550	1660,-	1975,40
5.300	2450	540	540	820	3920	1760,-	2094,40
6.200	2750	540	540	820	4410	1860,-	2213,40

Preise gelten für folgende PLZ-Gebiete: 34-36; 40; 42-45; 51; 53; 56-59; 60-65; 97  
Die Preise verstehen sich frei Baustelle inklusive 1/2 Stunde Kranarbeit.  
Für jede weitere 1/2 Stunde Kranarbeit berechnen wir 40,- € zuzgl. MwSt. (47,60 € inkl. 19 % MwSt.)