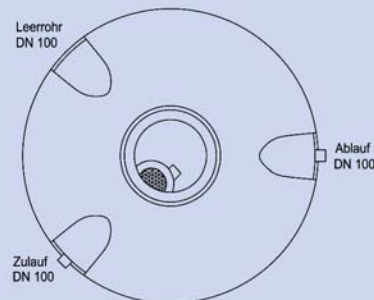
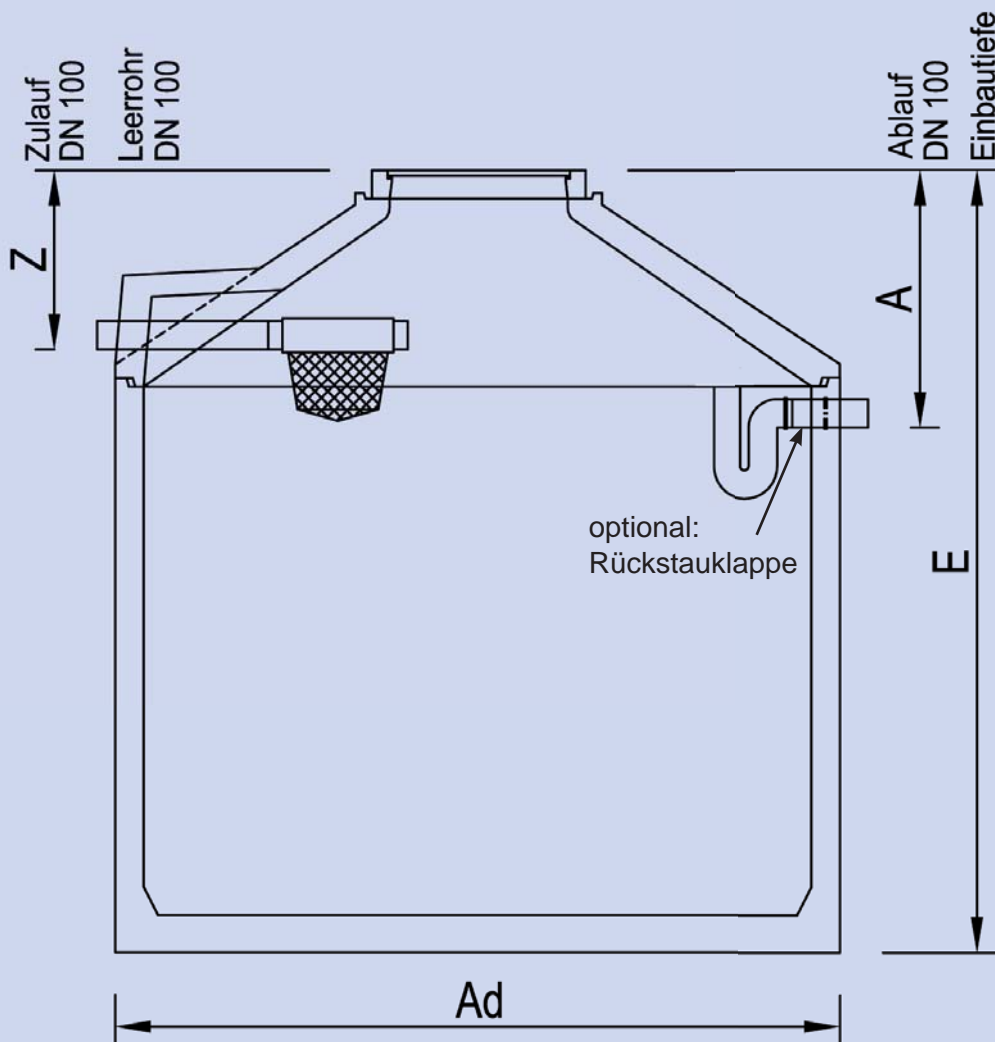


Classic Hainich GARTEN 200



Ausstattung

- Abdeckung „Beton“ 50 kN
- Konus mit 2 Muffen DN 100 (für Zulauf und Leerrohr)
- Behälter mit 1 Muffe DN 100 (für Ablauf)
- Gartenfilter Classic Hainich für Dachflächen bis 213 m², Filtermaschenweite 1 mm mit Zulaufrohr DN 100
- Überlaufsiphon ohne Tierschutz

Der Konus wird bauseits vermörtelt.

ZISTERNE Classic Hainich GARTEN 200

Nenninhalt	Einbautiefe	Außendurchmesser	Zulauftiefe	Ablauftiefe	schwerstes Einzelteil	Gesamtgewicht
litr.	E mm	Ad mm	Z mm	A mm	kg	kg
2.700	1650	2200	540	820	2600	3890
3.500	1900	2200	540	820	3010	4300
4.500	2230	2200	540	820	3550	4840
5.300	2450	2200	540	820	3920	5210
6.200	2750	2200	540	820	4410	5700
7.800	3290	2200	540	820	5550	6840
9.000	2760	2740	610	935	6930	8930
10.000	3010	2740	610	935	7540	9540