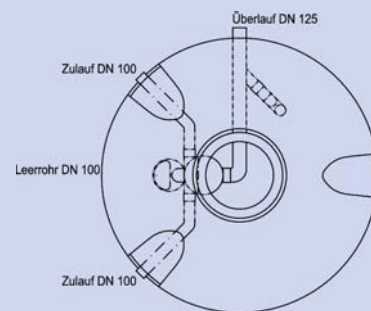
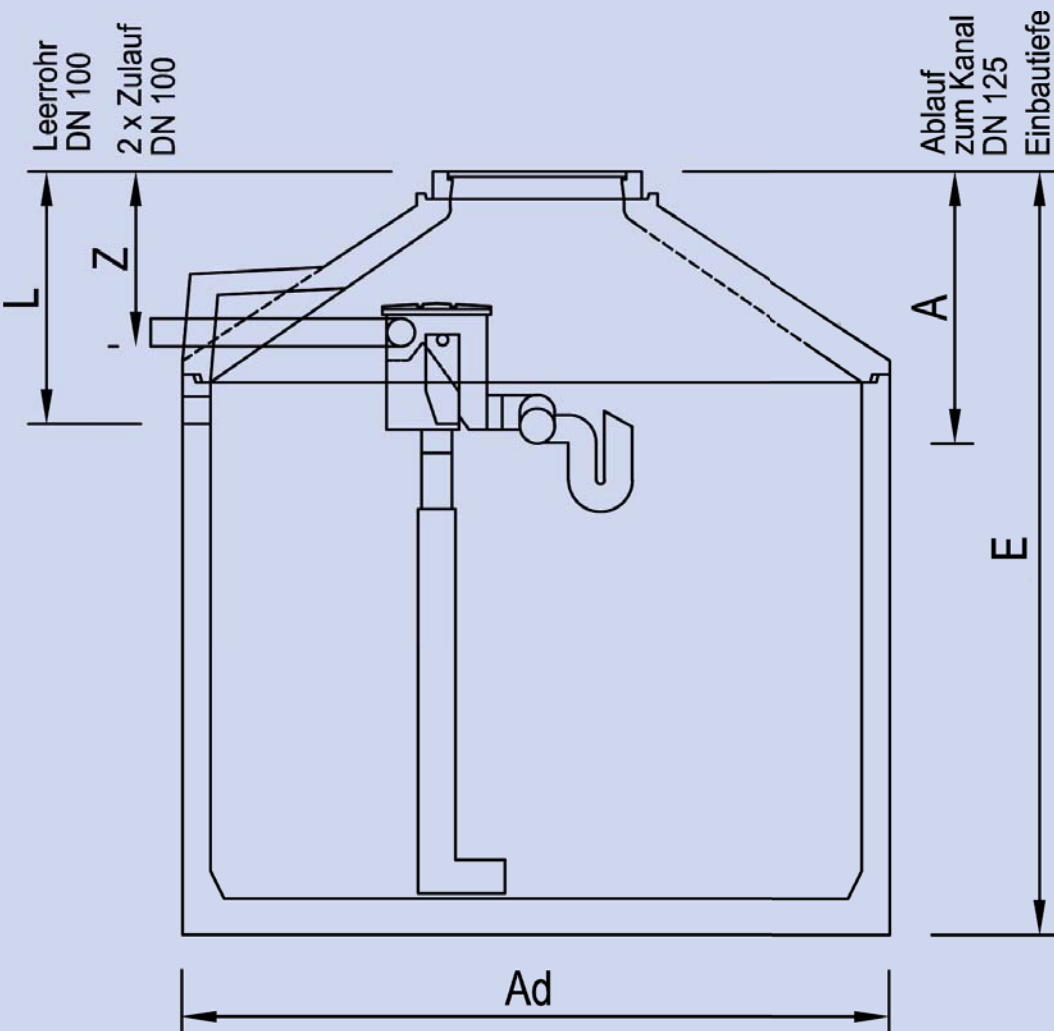


COMBI Zisterne DN 2000



Ausstattung

- Abdeckung Guss 50 kN
- Konus mit 2 Muffen DN 100 (für 2 x Zulauf)
- Behälter mit Muffe DN 100 (für Leerrohr) und Muffe DN 125 (für Ablauf)
- 2 x Zulaufrohr DN 100
- Volumenfilter VF1 für Dachflächen bis 387 m², Filtermaschenweite 0,25 x 0,6 mm
- Beruhigter Zulauf
- Ablaufrohr DN 125
- Überlaufsiphon mit Tierschutz

Die Zisternen sind werkseitig komplett vormontiert.

ZISTERNE COMBI DN 2000

Nenninhalt	Einbautiefe	Außendurchmesser	Zulauftiefe	Ablauftiefe	Leerrohrtiefe	schwerstes Einzelteil	Gesamtgewicht
ltr.	E mm	Ad mm	Z mm	A mm	L mm	kg	kg
3.000	1900	2200	540	930	820	4210	4300
4.000	2230	2200	540	930	820	4750	4840
5.700	2750	2200	540	930	820	5610	5700
6.400	2520	2550	630	980	910	6920	7010