

CLASSIC GARTEN KOMPLETT-PAKET

FÜR DIE GARTENBEWÄSSERUNG



LÖSUNGEN AUS BETON

SONDERAKTION
BIS 31.12.2020



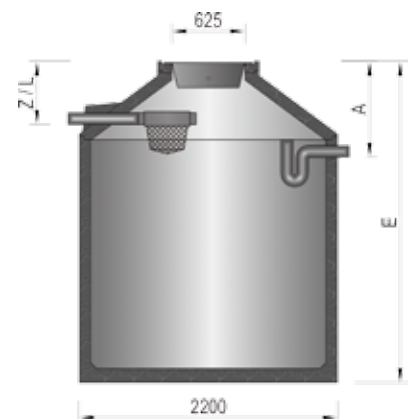
CLASSIC GARTEN ZISTERNE

Die Classic Garten Zisterne ist für Dachflächen bis 213 m² geeignet. Das Komplett-Paket besteht aus der Zisterne vom Typ „Classic Garten“, einem Filterkorb, einem Überlauf-siphon sowie der (begehbaren) Schachtabdeckung „Depot“. Der Konus wird bauseits vermörtelt.

Stand 2020

TECHNISCHE DATEN UND PREISE

Nenninhalt [Liter]	Einbautiefe (E) [mm]	Zulauftiefe (Z) [mm]	Leerrohr (L) [mm]	Ablauftiefe (A) [mm]	schwerstes Einzelteil [kg]	Preis ¹ [€] zzgl. MwSt.	Preis ¹ [€] inkl. MwSt.
3.500	1900	540	540	820	3010	1.630,00	1.939,70
4.500	2230	540	540	820	3550	1.730,00	2.058,70
5.300	2450	540	540	820	3920	1.830,00	2.177,70
6.200	2750	540	540	820	4410	1.930,00	2.296,70



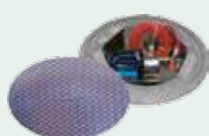
¹ Preise gelten für folgende PLZ-Gebiete: 34–36, 40, 42–45, 51, 53, 56–59, 60–65, 97.

Diese Preise verstehen sich frei Baustelle inkl. ½ Stunde Kranarbeit.

Für jede weitere ½ Stunde Kranarbeit berechnen wir 40,00 € zzgl. MwSt./47,60 € inkl. MwSt.

Im Preis enthalten!

INKLUSIVES ZUBEHÖR



ABDECKUNG MIT STAUFACH „DEPOT“

- Aluminiumdeckel, begehbar (3,3 kg)
- Kindersicherung mit Staufach für Gartenschlauch



- Garten-Jet Pumpe
- Gartenschlauch mit Gardena-Anschluss
- Sauggarnitur für Jet-Pumpe



GARTENFILTER L

- für Dachflächen bis 213 m²
- Filtermaschenweite 1 mm
- mit Zulaufrohr DN 100



ÜBERLAUFSIPHON OHNE TIERSCHUTZ

- Überlauf mit Geruchsverschluss und Absaugung der Schwimmschicht von der Wasseroberfläche.

CLASSIC HAUS KOMPLETT-PAKET

FÜR DEN HÄUSLICHEN GEBRAUCH



CLASSIC HAUS ZISTERNE

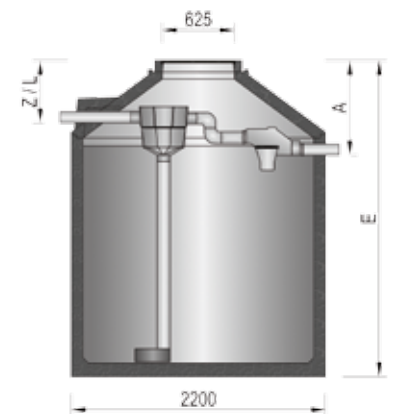
Die Classic Haus Zisterne ist für Dachflächen bis 213 m² geeignet. Das Komplett-Paket besteht aus der Zisterne vom Typ „Classic Haus“, einem Retentionsfilter, dem Überlauf-siphon Duo, einem beruhigten Zulauf sowie der Schachtabdeckung 50 kN Beton (werkseitig komplett vormontiert).

Erhöhungsrings für die frostfreie Verlegung des Leerrohrs auf Anfrage.

Stand 2020

TECHNISCHE DATEN UND PREISE

Nenninhalt [Liter]	Einbautiefe (E) [mm]	Zulauftiefe (Z) [mm]	Leerrohr (L) [mm]	Ablauftiefe (A) [mm]	schwerstes Einzelteil [kg]	Preis ¹ [€] zzgl. MwSt.	Preis ¹ [€] inkl. MwSt.
3.500	1900	540	540	820	4210	2.600,00	3.094,00
4.500	2230	540	540	820	4750	2.700,00	3.213,00
5.300	2450	540	540	820	5120	2.750,00	3.272,50
6.200	2750	540	540	820	5610	2800,00	3.332,00



¹ Preise gelten für folgende PLZ-Gebiete: 34–36, 40, 42–45, 51, 53, 56–59, 60–65, 97.

Diese Preise verstehen sich frei Baustelle inkl. ½ Stunde Kranarbeit.

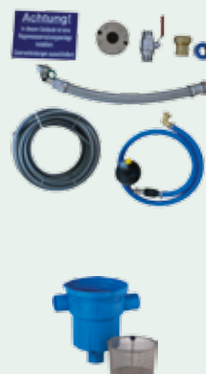
Für jede weitere ½ Stunde Kranarbeit berechnen wir 40,00 € zzgl. MwSt./47,60 € inkl. MwSt.

Im Preis enthalten!

INKLUSIVES ZUBEHÖR



- KOMPAKTMODUL Box V25 K**
- mit KSB-Pumpe Multi-Eco, bedarfsgerechte und hausinterne Trinkwassernachspeisung
 - Saugleitungslänge: bis 30 m
 - max. Druck: 3,8 bar
 - max. Fördermenge: 3,6 m³/h



- ANSCHLUSS-SET für Box V25 K**
- 25 m PE-Leitung, schwimmende Entnahme, Mauerdurchführung, Verschraubungen, Panzerschlauch aus Edelstahl, Hinweisschild und Dichtungsband

- RETENTIONSFILTER**
- für Dachflächen bis 213 m²
 - Filtermaschenweite: 0,55 mm