



Regenwasserbewirtschaftung Löschwasserbehälter



Kanalsysteme

Regenwasserbewirtschaftung

Abwasserbehandlung

Konstruktive Fertigteile

Friedhofsysteme



gemäß DIN 14230

Standardgrößen:

- 50 m³
- 100 m³
- 150 m³
- 200 m³
- 300 m³
- 400 m³

Weitere Größen sind auf Anfrage jederzeit möglich!



Druckfestigkeitsklasse: **C 50/60**

Expositionsklassen: **XC 4, XF 2, XA 2**

Sulfatwiderstand: Widerstand gegen sulfathaltiges Wasser bis **1.500mg/l**

Überfahrbarkeit: bis **SLW 60**



Unsere Vorteile:

- Monolithische Bauteile
- Verbindung der Rahmenelemente an Behälter-Außenseite
- Keine nachträgliche Verfugung erforderlich
- Dichtheitsprüfung sofort nach Montageende möglich



gemäß DIN 14230

Löschwasservorrat:

Von **13 m³** bis **150 m³**
durch **Baukastensystem**
in allen Zwischengrößen möglich!



Druckfestigkeitsklasse: **C 55/67**

Expositionsklassen: **XC 4, XF 2, XA 2**

Sulfatwiderstand: Widerstand gegen sulfathaltiges Wasser bis **1.500 mg/l**

Überfahrbarkeit: bis **SLW 30**
(Sonderausführung SLW 60)

Geprüfte Typenstatik

Güteüberwacht



- Monolithisches Bauteil
- Integriertes Lastenübertragungselement in der Deckenplatte, Fuge umlaufend geschlossen.
- Behälter werkseitig auf Wasserdichtheit geprüft

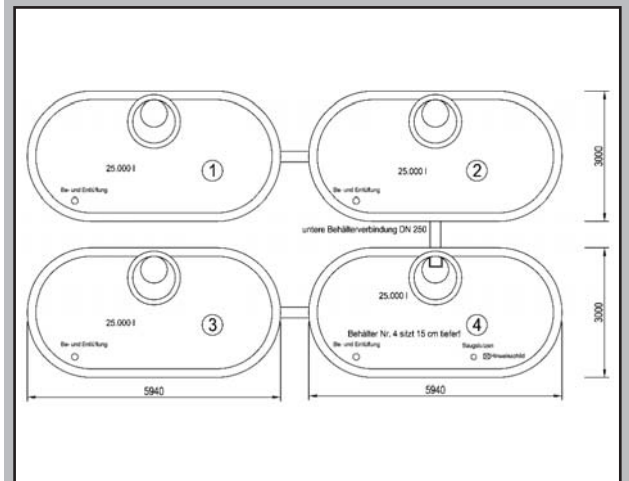
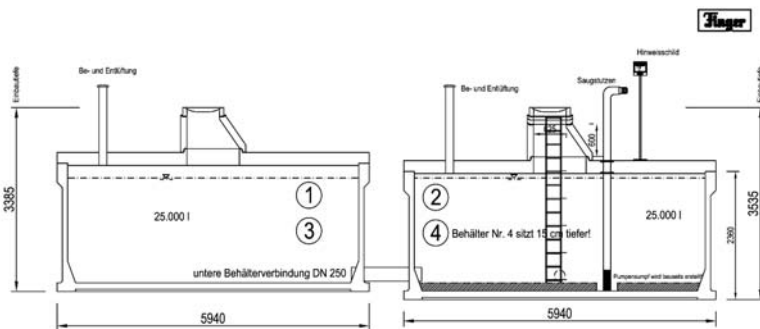
- Untere Behälterverbindung durch integrierte Dichtung einfach herzustellen

- Variable Anordnungsmöglichkeiten durch Baukastensystem
- Kurze Montagezeit
- Kein Schwertransport nötig



Löschwasserausstattung:

- Pumpensumpf durch einen tiefer verlegten Behälter
- Einstiegsleiter aus Edelstahl vormontiert
- Be- und Entlüftungskamin DN 100 aus Edelstahl
- Ansaugrohre DN 125 in Edelstahl inkl. Saugstutzen, Festkupplung A, Blinddeckel mit Kette und Doppelflansch
- Hinweisschild für Löschwasserbehälter mit Halterung aus Edelstahl



als Großbehälteranlage



- Aufstellzeit je nach Größe: **1/2 bis 1 Tag**
- Fortsetzung der Rohranschluss- sowie Verfüllarbeiten ohne weiteren zeitlichen Verzug
- Zubehör werkseitig vormontiert

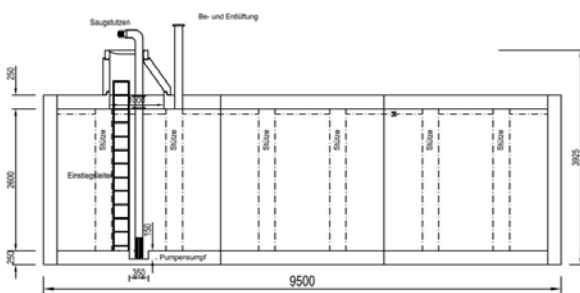


Löschwasserausstattung:

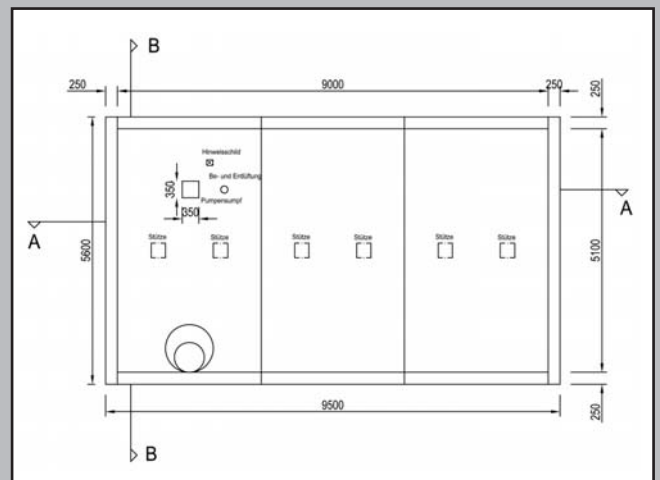
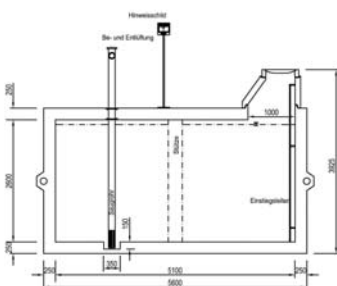
- Pumpensumpf in der Bodenplatte ausgebildet
- Einstiegsleiter aus Edelstahl vormontiert
- Be- und Entlüftungskamin DN 100 aus Edelstahl
- Ansaugrohre DN 125 in Edelstahl inkl. Saugstutzen, Festkupplung A, Blinddeckel mit Kette und Doppelflansch
- Hinweisschild für Löschwasserbehälter mit Halterung aus Edelstahl



Schnitt A-A



Schnitt B-B





Kanalsysteme



Regenwasserbewirtschaftung



Abwasserbehandlung



Konstruktive Fertigteile



Friedhofsysteme



Finger Baustoffe GmbH - Betonwerk -

Bellnhäuser Straße 1
35112 Fronhausen
Telefon 0 64 26 / 92 30 - 0
Telefax 0 64 26 / 92 30 - 25

Finger Beton Idar-Oberstein GmbH

Zwischen Wasser 42
55743 Idar-Oberstein
Telefon 0 67 84 / 81 - 0
Telefax 0 67 84 / 81 - 35

Finger Beton Westerburg GmbH & Co. KG

Industriestraße 3
56457 Westerburg
Telefon 0 26 63 / 9 68 08 - 0
Telefax 0 26 63 / 9 68 08 - 10

Finger Stockstadt GmbH & Co. KG

Friedrich-Ludwig-Jahn Straße 2
64589 Stockstadt / Rhein
Telefon 0 61 58 / 8 22 90 - 0
Telefax 0 61 58 / 8 22 90 - 29

Finger Baustoffwerk GmbH - Betonwerk -

Großpartstraße 8
67071 Ludwigshafen (Oggersheim)
Telefon 06 21 / 6 71 24 - 0
Telefax 06 21 / 6 71 24 - 23

Finger Beton Kuhardt GmbH & Co. KG

Im Bindlich
76773 Kuhardt
Telefon: 0 72 72 / 93 31 - 0
Telefax: 0 72 72 / 93 31 - 10

Finger Beton Sonneborn GmbH & Co. KG

Am Arzbach 15
99869 Sonneborn
Telefon 03 62 54 / 7 24 - 0
Telefax 03 62 54 / 7 24 - 20

KANALBAU · REGENWASSERBEWIRTSCHAFTUNG · ABWASSERBEHANDLUNG · KONSTRUKTIVE FERTIGTEILE · FRIEDHOFSYSTEME

www.finger-beton.de
info@finger-beton.de



Mitglied im:



fbr - Fachvereinigung Betriebs- und Regenwassernutzung e.V.

Überreicht durch Ihren Fachhändler:



Stand: 2016