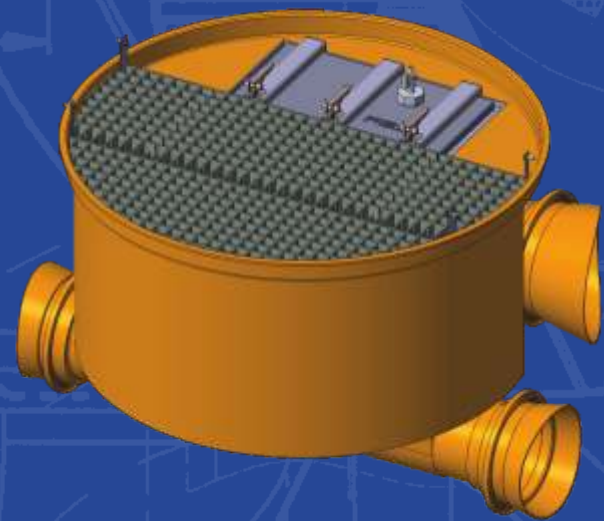
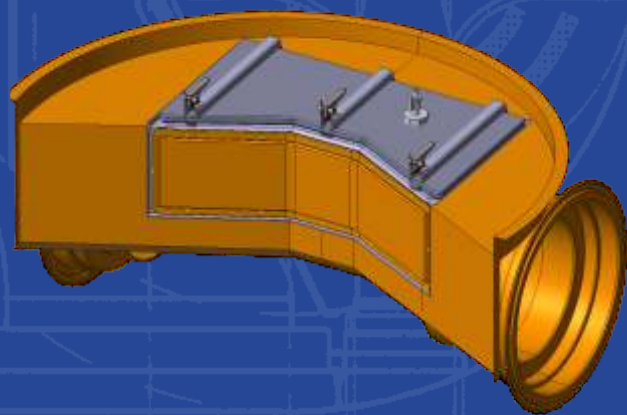


INFRASCHACHT® MULTRO® - SCHACHTRING



Allgemeine bauaufsichtliche Zulassung
Z-42.1-355
Deutsches Institut für Bautechnik Berlin



Stand 06/2016



INFRASCHACHT®



MULTRO®-Schachtring

Trennkanalisationen mit einer separaten Ableitung von Schmutz- und Regenwasser sind die moderne Art der Kanalisation. Im Vergleich zur früher üblichen Mischwasserkanalisation können die Rohrleitungen wesentlich kleiner dimensioniert werden und die Kläranlagen werden nicht durch unregelmäßig anfallendes Niederschlagswasser belastet. Bedingt durch die doppelte Leitungsführung der Trennkanalisation ist der Platzbedarf im Vergleich zum Mischwasserkanal jedoch wesentlich größer und nicht zuletzt geht damit eine Verdopplung der Kanalabdeckungen einher – erhöhter Wartungsaufwand für den Betreiber und doppeltes Ärgernis für die Anlieger.

Der **INFRASCHACHT®** bzw. der **MULTRO®-Schachtring** bieten die Möglichkeit, **Schmutzwasser (SW) und Regenwasser (RW) in getrennten Leitungen durch einen Schacht** zu führen. Durch Einsparung eines zweiten Rohrgrabens reduzieren sich die Baukosten für eine Trennkanalisation – abhängig von den regionalen Gegebenheiten – um bis zu 50 %.

Die Leitungsführung erfolgt in der Regel mit einem tiefer liegenden offenen Schmutzwassergerinne und einer höhenversetzten geschlossenen Regenwasserdurchleitung.

Bei einer Sohldifferenz SW/ RW von 0 – 850 mm kann dies im Schachtunterteil mit Einsatz eines **INFRASCHACHT®** realisiert werden, bei größeren Sohldifferenzen wird die RW-Leitung als **MULTRO®-Konsole** in den Schachtringen integriert.

Der Zugang zur Regenwasserleitung ist über einen druckdichten Verschlussdeckel möglich, in der Standardausführung für Reinigung und Wartungsarbeiten, als Winkelverschluss auch zur Einbringung von Sanierungsgeräten.

Sowohl der **INFRASCHACHT®** als auch die **MULTRO®-Konsole** werden durch **PREDL®** als Formteile überwiegend aus dem im Abwasserbereich bewährten Material GFK hergestellt und können von regionalen Betonwerken im Gießverfahren zu hochwertigen Betonfertigteilen verarbeitet werden.

Beide Bauteile wurden in einem aufwändigen Zulassungsverfahren geprüft und ihre Eignung mit der allgemeinen bauaufsichtlichen Zulassung Z-42-1-355 nachgewiesen.

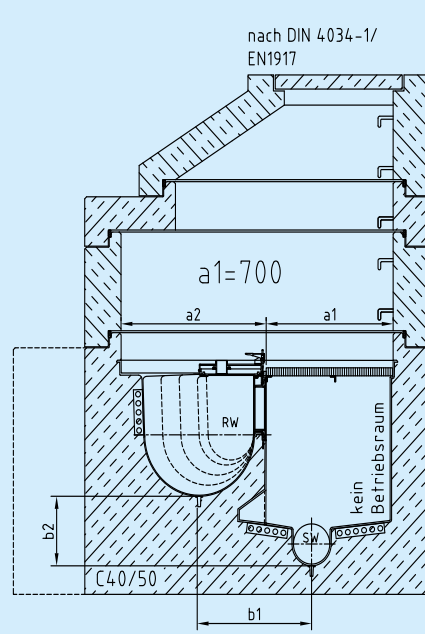
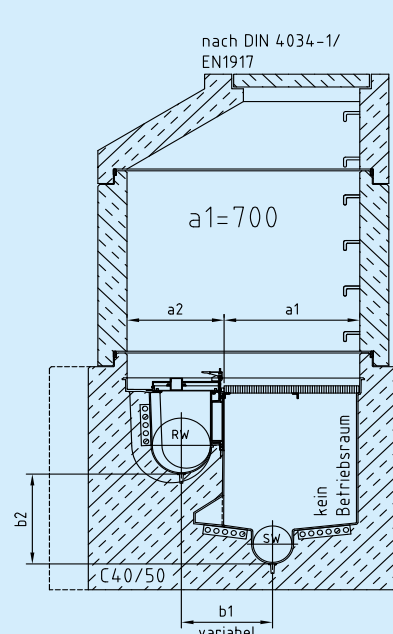
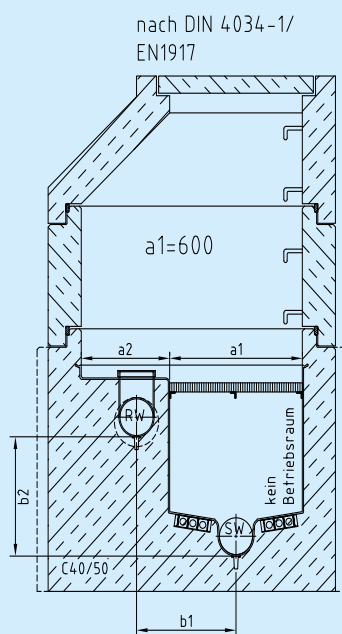


INFRASCHACHT® - Standard-Ausführung (a1 < 1000 m)

INFRA-Standardschacht DN 1000

INFRA-Standardschacht DN 1200

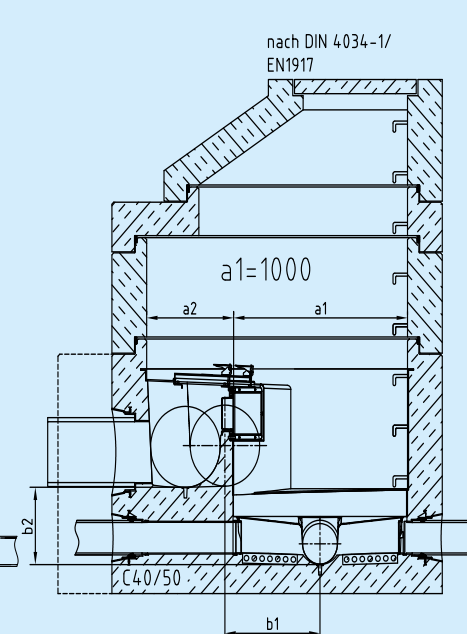
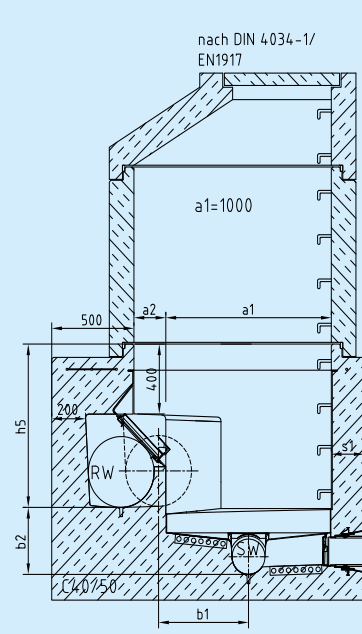
INFRA-Standardschacht DN 1500



INFRASCHACHT® - System-Ausführung (a1 = 1000 m)

INFRA-Systemschacht DN 1200

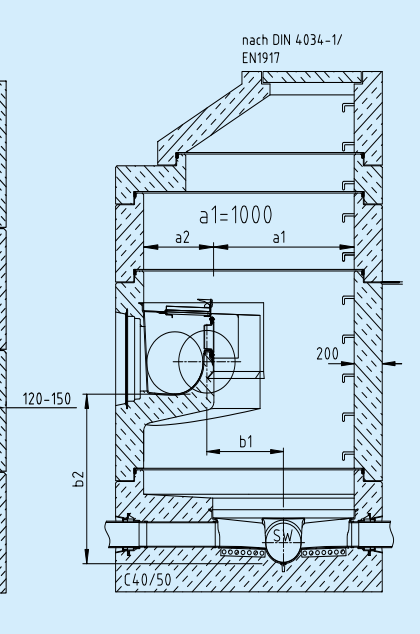
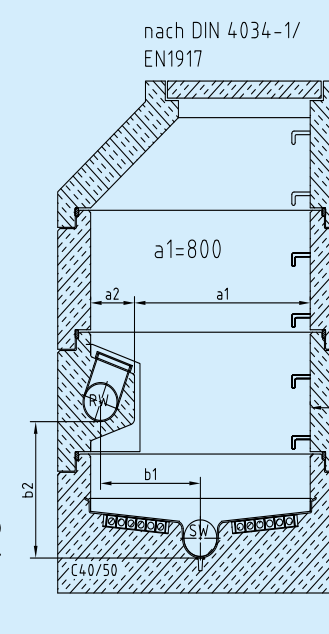
INFRA-Systemschacht DN 1500



MULTRO® - Schacht

MULTRO®-HA-Schacht DN 1000

MULTRO®-HA-Schacht DN 1500



Maßtabellen unter www.predl.eu