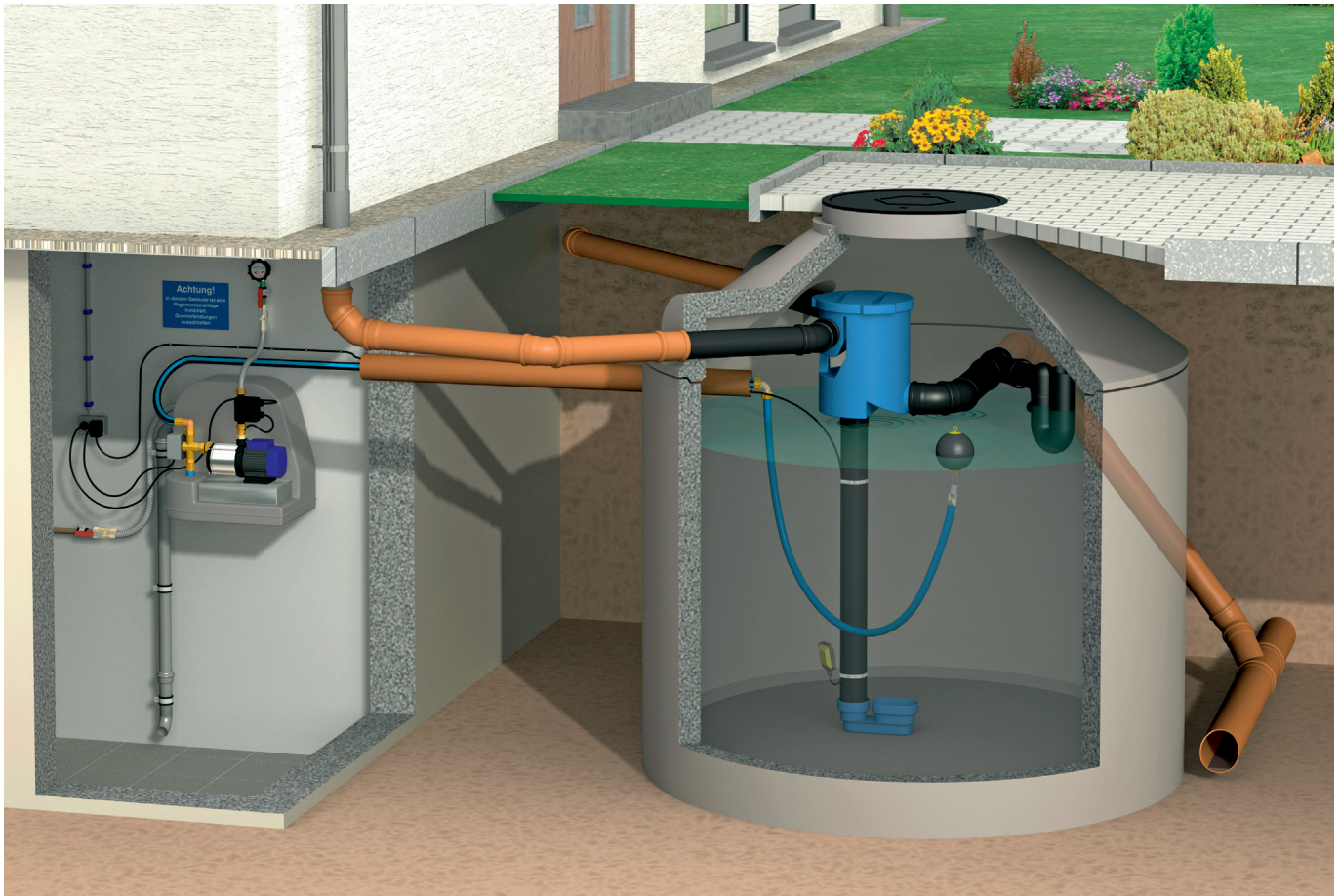


PROFI 350

FÜR DEN HÄUSLICHEN GEBRAUCH



LÖSUNGEN AUS BETON



Die Zisterne Profi 350 ist eine Zisterne mit Filter-Set. Sie ist für Dachflächen bis 387 m² geeignet. **Die Zisternen sind von 3.000 bis 7.000 Liter werkseitig komplett vormontiert. Ab 8.000 Liter werden die Konen auf der Baustelle durch uns verschraubt.**

LIEFERUMFANG

- Abdeckung „Beton“ 50 kN
- Konus mit 2 Muffen DN 100 (für 2 x Zulauf)
- Behälter mit Muffe DN 100 (für Leerrohr) und Muffe DN 125 (für Ablauf)
- 2 x Zulaufrohr DN 100
- Beruhigter Zulauf
- Volumenfilter VF1 für Dachflächen bis 387 m²; Filtermaschenweite 0,25 x 0,6 mm
- Ablaufrohr DN 125
- Überlaufsiphon mit Tierschutz

INKLUSIVES ZUBEHÖR: FILTER-SET PROFI 350 (bis 387 m²)



VOLUMENFILTER VF1
Regenwasserfilter für den Einbau in Regenwasserspeicher.



ÜBERLAUFSIPHON MIT TIERSCHUTZ
Überlauf mit Geruchsverschluss und Absaugung der Schwimmschicht von der Wasseroberfläche.



BERUHIGTER ZULAUF
Sorgt innerhalb des Speichers für einen beruhigten Zulauf des Regenwassers.

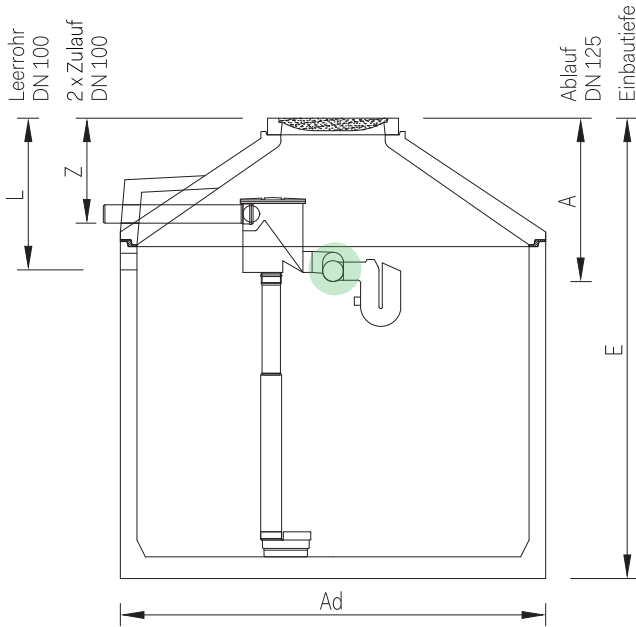
PROFI 350

FÜR DEN HÄUSLICHEN GEBRAUCH

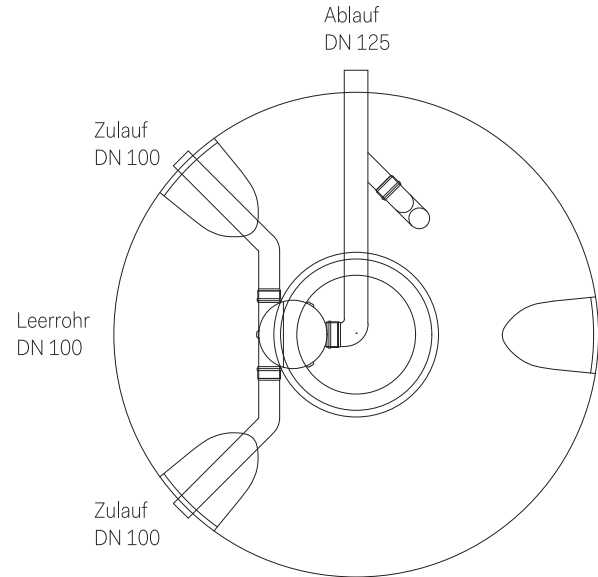


LÖSUNGEN AUS BETON

PROFI 350 ANSICHT



PROFI 350 GRUNDRISS



● OPTIONAL: Rückstauklappe DN 125

TECHNISCHE DATEN UND PREISE

| Nenninhalt [L] | Einbautiefe (E) [mm] | Außendurchmesser (Ad) [mm] | Zulauftiefe (Z) [mm] | Ablauftiefe (A) [mm] | Leerrohrtiefe (L) [mm] | schwerstes Einzelteil [kg] | Gesamtgewicht [kg] |
|---------------------|----------------------|----------------------------|----------------------|----------------------|------------------------|----------------------------|--------------------|
| 3.000 | 1900 | 2200 | 540 | 930 | 815 | 4210 | 4300 |
| 4.000 | 2230 | 2200 | 540 | 930 | 815 | 4750 | 4840 |
| 5.700 | 2750 | 2200 | 540 | 930 | 815 | 5610 | 5700 |
| 6.400 | 2520 | 2550 | 630 | 980 | 910 | 6920 | 7010 |
| 7.000 | 2660 | 2600 | 660 | 1000 | 900 | 6810 | 6900 |
| 8.000 ¹ | 2880 | 2600 | 660 | 1000 | 900 | 4890 | 7330 |
| 10.000 ¹ | 3300 | 2600 | 660 | 1000 | 900 | 5710 | 8150 |
| 12.000 ¹ | 3750 | 2600 | 660 | 1000 | 900 | 6600 | 9040 |

¹ Konus wird auf der Baustelle verschraubt