

FILTRA-FILTERSCHÄCHTE



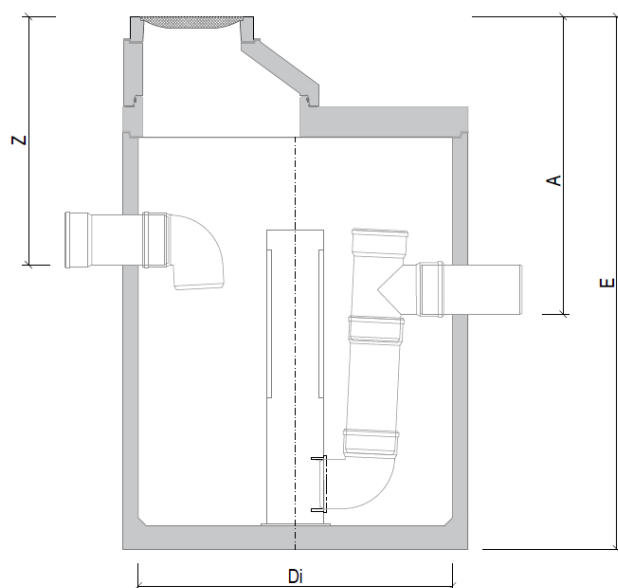
(Ab)Sonderlinge für Grobes und Feines

Filtra-Filtererschächte von Finger-Beton sind Betonrundbehälter zur Reinigung von Dach und Hofflächen. Darin eingesetzt sind säulenförmige Regenwasserfilterelemente mit integriertem Edelstahlspaltsieb (Spaltbreite 0,6 mm). Das Gesamtsystem gilt als Filter Typ A nach DIN 1989-2.

Die Filtereinheiten müssen senkrecht angeordnet sein und vor den Trennflächen das Einstauvolumen $V_{Rück}$ entsprechend Bemessung sicherstellen.

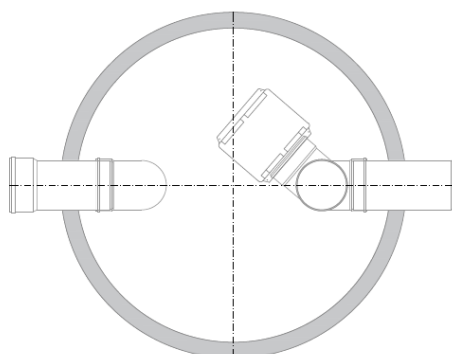
Robuste Funktion

Zufließendes Wasser muss die Filterflächen passieren können. Ist der Filterdurchlass belegt und die Passage teilweise oder gar nicht mehr möglich, ist eine Wartung erforderlich. Vorsorglich springt der primäre Notüberlauf an der Außenwand des Behälters an. Ohne diesen Notüberlauf würde die oben offene Filtersäule überflutet. Ungefiltertes Wasser würde über den Normalüberlauf abfließen. Kommt es tatsächlich so weit, ist die Wartung dringend geboten!



Einfache Wartung

Den Betonrundbehälter mittels Pumpe oder Saugwagen entleeren. Filterflächen von innen und außen abspritzen, bei Bedarf mit einer Bürste nacharbeiten. Falls erforderlich, können die 500 mm breiten Filterelemente ausgebaut und entnommen werden. Dazu Schrauben seitlich, oben und unten am Edelstahlrahmen lösen. Elemente nur Zug um Zug entfernen und wieder einsetzen. Wir empfehlen je nach Sedimentanfall eine halbjährliche bzw. jährliche Wartung.



| Anschließbare Fläche A_U [m ²] | Filterelement Typ HT [-] | max. Zufluss Q [l/s] | Durchmesser Schacht D_i [m] |
|---|-----------------------------|-------------------------|----------------------------------|
| 500 | T2 | 13,5 | 1,0 |
| 750 | T2 | 20,0 | 1,2 |
| 1250 | T2 | 30,0 | 1,2 |
| 1500 | T4 | 40,5 | 1,5 |
| 1750 | T4 | 47,3 | 1,5 |
| 2300 | T4 | 62,1 | 1,5 |
| 2600 | T4 | 70,2 | 1,5 |
| 3500 | T4 | 94,5 | 2,0 |
| 4200 | T4 | 114,0 | 2,0 |
| 4600 | T6 | 125,0 | 2,5 |
| 5800 | T6 | 156,0 | 2,5 |
| 6900 | T6 | 187,0 | 2,5 |