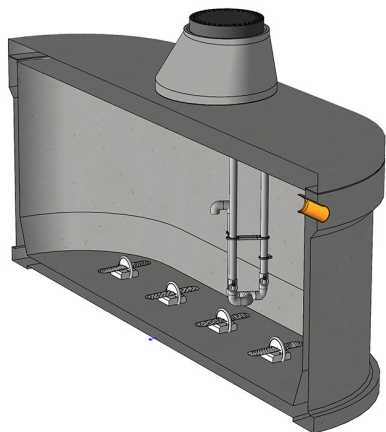


KLÄRANLAGEN JUMBO AERO GEMÄSS DWA ARBEITSBLATT A 222



Für große Herausforderungen

Die neue Generation dezentraler Abwasserbehandlungsanlagen dieser Größe: Jumbo AERO ist für die Reinigung häuslichen Abwassers von 51 bis 300 Einwohnerwerten konzipiert. Dem System liegt ein SBR-Verfahren mit aerober Schlammstabilisierung zu Grunde.

Jumbo AERO zeichnet sich durch eine herausragende Reinigungsleistung und niedrigen Energieverbrauch aus. Beides das Ergebnis einzigartigen technischen Zusammenspiels. Moderne Steuerungs- und Belüftungstechnik geht einher mit dem patentierten Messverfahren zur Ermittlung der hydraulischen Anlagen-Belastung.

Auch im Bereich der Behältertechnologie beschreitet Jumbo AERO neue Wege. Statt klassischer Rundbehälter kommen hier großvolumige Ovalbehälter in monolithischer Bauweise zum Einsatz. Dadurch ist eine kurze Bauzeit und ein hohes Maß an Betriebssicherheit gewährleistet.

Einwohnerwerte EW	Anzahl der Behälter
51-60	1 Behälter
61-120	2 Behälter
121-180	3 Behälter