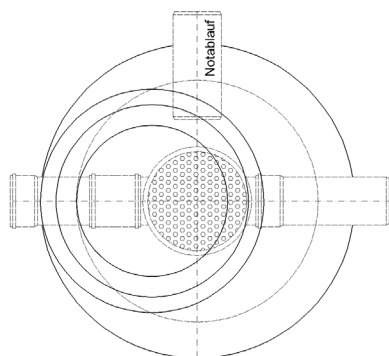
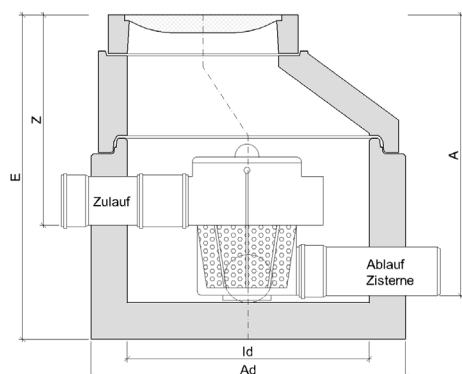


**XL-FILTERSCHACHT**



Rohrdurchmesser Zulauf [DN]	Max. Durchfluss [l/s]	Anschließbare Fläche bei max. 300 l/(s-ha) [m <sup>2</sup> ]	Anschließbare Fläche bei max. 200 l/(s-ha) [m <sup>2</sup> ]
125	11,6	387	580
150	18,8	627	970
200	40,4	1347	2020

**Think Big**

Beim XL-Filter schacht von Finger-Beton handelt es sich um einen einfachen, aber großen Regenwasserfilter Typ B (DIN 1989-2:2004-08) mit integriertem Schmutzfangkorb. Er kann entweder im Regenwasserspeicher eingebaut werden oder vor dem Regenwasserspeicher als Filterschacht DN 1000. Sein Schmutzfangkorb ist so im Gehäuse angebracht, dass er einfach am Entnahmestab herauszuheben ist.

