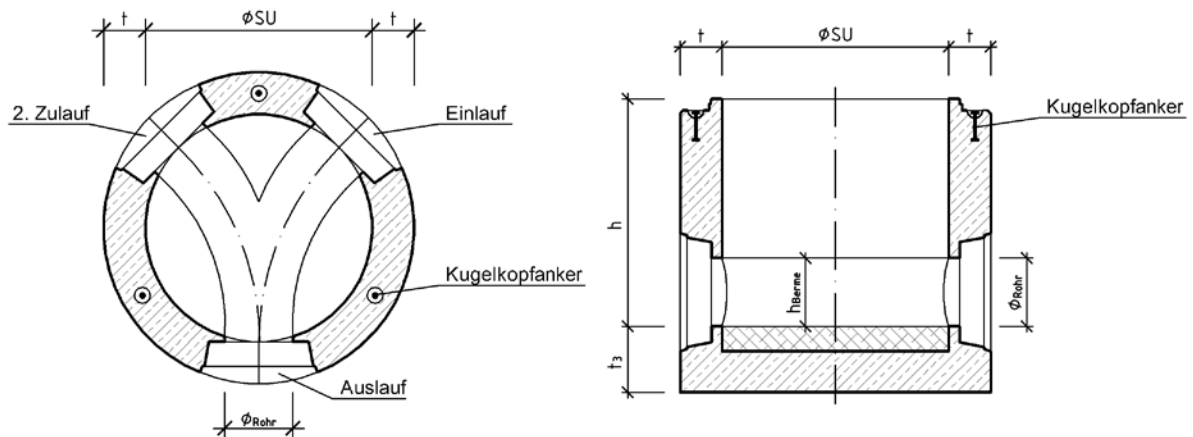


## Schachtunterteil DN 1000 nach DIN EN 1917 + DIN V 4034 - 1



Schachtunterteil DN 1000 nach DIN EN 1917 + DIN V 4034-1 mit angeformter Muffe oder mit eingebautem Anschluss-Stutzen (Muffe oder Spitzende) jeweils nach Angabe der Baustelle.

$\phi_{SU}$	t	$\phi_{Rohr}$	$h_{Berme}$	h	$t_3$	Rohling kg (ca.)	Gerinne kg (ca.)	Gesamt kg (ca.)
1000	185	150	150	500	180	1380	410	1790
1000	185	200	200	500	180	1370	470	1840
1000	185	250	250	600	180	1530	530	2050
1000	185	300	300	700	180	1680	570	2250
1000	185	400	400	800	180	1800	630	2430
1000	185	500	500	900	180	1910	650	2560
1000	185	600	500	1000	180	2000	430	2430
1000	185	600	500	1270	180	2460	440	2900

Maße in mm, je nach Gefällesituation und Abwinkelung können die Schachthöhe  $h + t_3$  variieren, Gewichtsangaben für geraden Schacht

- Einbau von Schachtfuttern bzw. Gefällestutzen bis Rohrdimension DN 500.

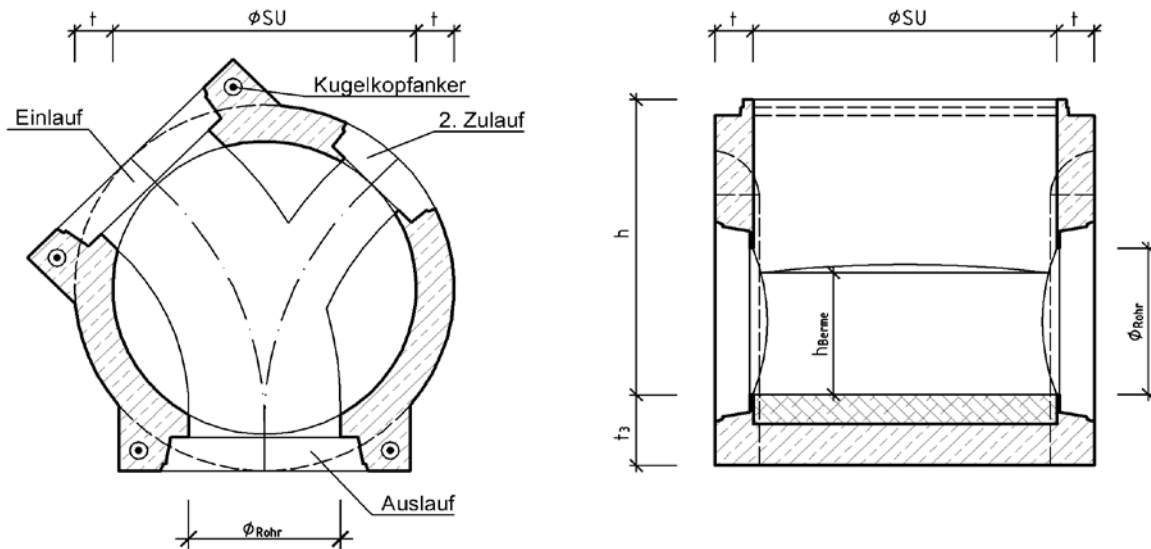
- technische Änderungen vorbehalten -



Hausanschrift:  
Waldstraße 23  
56642 Kruft  
Telefon: 0 26 52 / 80 09 - 0  
Telefax: 0 26 52 / 80 09 - 44  
Internet: www.finger-beton.de  
E-Mail: kruft@finger-beton.de

Geschäftsführer: Konrad Finger  
Registergericht: AG Koblenz, HRA 21893  
Ust-Id-Nr.: DE311862422  
Pers. haftende Gesellschafterin:  
Finger Verwaltungs- und  
Beteiligungsgesellschaft mbH Kruft  
Registergericht: AG Marburg, HRB 6947

## Schachtunterteil DN 1200 nach DIN EN 1917 + DIN V 4034 - 1



Schachtunterteil DN 1200 nach DIN EN 1917 + DIN V 4034-1 mit angeformter Muffe oder mit eingebautem Anschluss-Stutzen (Muffe oder Spitzende) jeweils nach Angabe der Baustelle.

ØSU	t	ØRohr	hBerme	h	t <sub>3</sub>	Rohling kg (ca.)	Gerinne kg (ca.)	Gesamt kg (ca.)
1200	150	500	500	1270	290	2930	990	3920
1200	150	600	500	1270	290	2870	880	3750
1200	150	700	500	1270	290	2800	770	3570
1200	150	800	500	1270	290	2710	680	3390

Maße in mm, je nach Gefällesituation und Abwinklung können die Abmessungen h + t<sub>3</sub> variieren, Gewichtsangaben für geraden Schacht

- Einbau von Schachtfuttern bzw. Gefällestutzen bis Rohrdimension DN 700.
- Einbau von Schachtfuttern bzw. Gefällestutzen DN 800 ist in Schachtunterteilen ab DN 1500 möglich.
- Einlauf und Auslauf in gerader Stirnfläche, jeder weitere Zulauf in der Rundung.
- Abwinklung zwischen Ein- und Auslauf von 123 gon bis 277 gon.

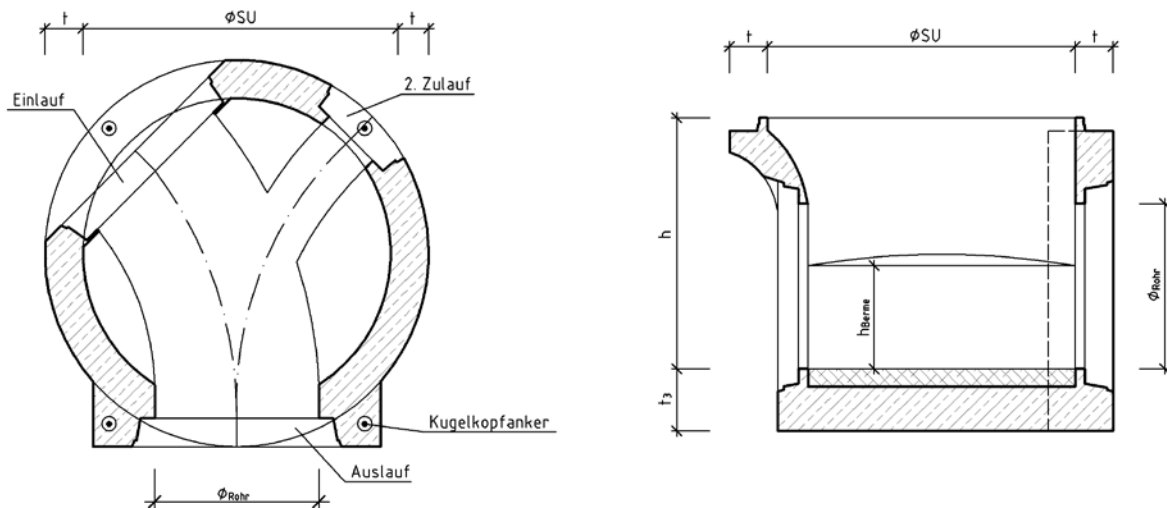
- technische Änderungen vorbehalten -



**Hausanschrift:**  
Waldstraße 23  
56642 Kruft  
Telefon: 0 26 52 / 80 09 - 0  
Telefax: 0 26 52 / 80 09 - 44  
Internet: [www.finger-beton.de](http://www.finger-beton.de)  
E-Mail: [kruft@finger-beton.de](mailto:kruft@finger-beton.de)

**Geschäftsführer:** Konrad Finger  
**Registergericht:** AG Koblenz, HRA 21893  
**Ust-Id-Nr.:** DE311862422  
**Pers. haftende Gesellschafterin:**  
Finger Verwaltungs- und  
Beteiligungsgesellschaft mbH Kruft  
**Registergericht:** AG Marburg, HRB 6947

### Schachtunterteil DN 1500 nach DIN EN 1917 +DIN V 4034 – 1



Schachtunterteil DN 1500 nach DIN EN 1917 + DIN V 4034-1 mit angeformter Muffe oder mit eingebautem Anschluss-Stutzen (Muffe oder Spitzende) jeweils nach Angabe der Baustelle.

øSU	t	øRohr	hBerme	h	t <sub>3</sub>	Rohling kg (ca.)	Gerinne kg (ca.)	Gesamt kg (ca.)
1500	185	500	500	1015	290	4060	1740	5800
1500	185	600	500	1015	290	3990	1600	5600
1500	185	700	500	1215	290	4380	1480	5850
1500	185	800	500	1215	290	4280	1350	5640
1500	185	900	500	1415	290	4640	1240	5890
1500	185	1000	500	1415	290	4520	1130	5660

Maße in mm, je nach Gefällesituation und Abwinklung können die Abmessungen variieren, Gewichtsangaben für geraden Schacht

- Lieferbar in 3 Bauhöhen, bis Rohrdimension DN 600 h=1015mm, bis DN 800 h=1215mm, bis DN1000 h=1415mm
- Einlauf und Auslauf in gerader Stirnfläche, jeder weitere Zulauf in der Rundung
- Abwinklung zwischen Ein- und Auslauf von 100 gon bis 300 gon.
- Einbau von Gefällestutzen DN 1000 ist in Schachtunterteilen ab DN 2000 möglich

Für Schächte mit größeren Anschlüssen als DN 1000 bieten wir zusätzlich Rohrschächte in DN 1500 und DN 2000 bzw. Schachtbauwerke an.

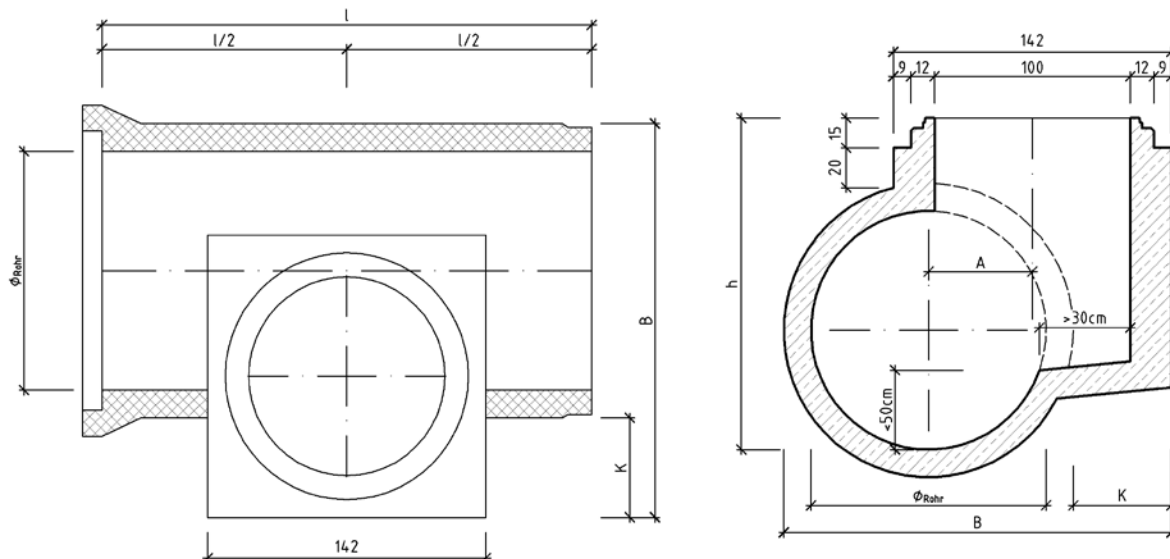
- technische Änderungen vorbehalten -



Hausanschrift:  
Waldstraße 23  
56642 Kruft  
Telefon: 0 26 52 / 80 09 – 0  
Telefax: 0 26 52 / 80 09 – 44  
Internet: www.finger-beton.de  
E-Mail: kluft@finger-beton.de

Geschäftsführer: Konrad Finger  
Registergericht: AG Koblenz, HRA 21893  
Ust-Id-Nr.: DE311862422  
Pers. haftende Gesellschafterin:  
Finger Verwaltungs- und  
Beteiligungsgesellschaft mbH Kruft  
Registergericht: AG Marburg, HRB 6947

### Aufsatzschacht nach DIN EN 1917 + DIN V 4034-1 DN 700-1400 mit einseitigem Auftritt



Nennweite	$\emptyset$	mm	700	800	900	1000	1100	1200	1400
Achsabstand	A	mm	360	390	450	410	460	530	650
Gesamtbreite	B	mm	1480	1600	1720	1740	1840	1980	2220
Bauhöhe	h	mm	1140	1250	1360	1470	1570	1690	1910
Überstand	K	mm	600	600	600	500	500	500	500
Baulänge	l	mm	3000	3000	3000	3000	3000	2500	2500
Gewicht (ca.)	G	kg	3420	3900	4500	4880	5330	5560	6500

Maße beziehen sich auf Schacht mit geradem Durchlauf. Bei abgewinkeltm Durchlauf bis 25 g können die Maße B und K bis zu 120mm größer sein.

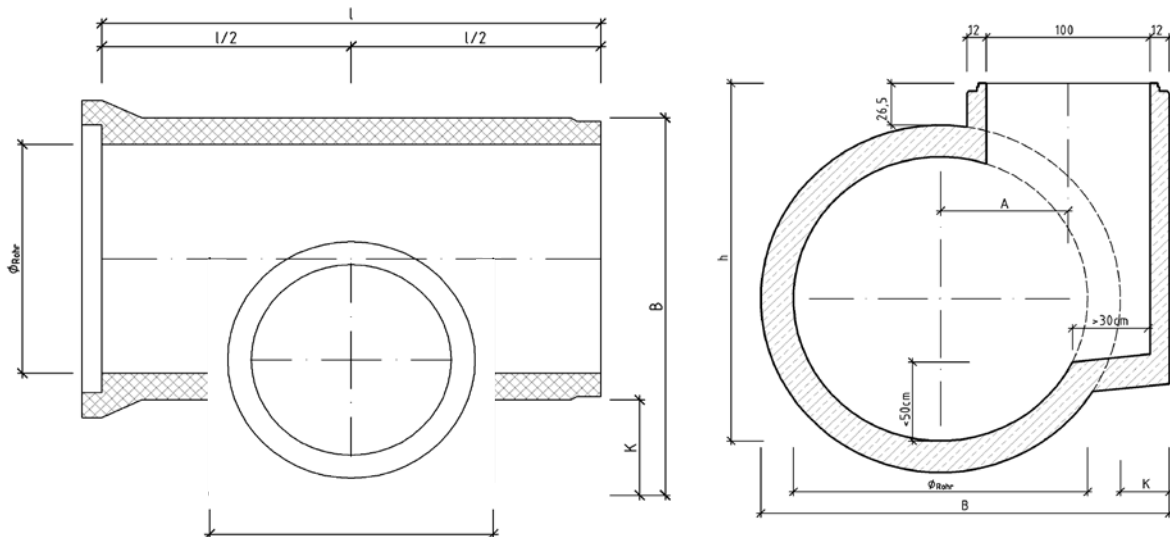
-technische Änderungen vorbehalten



Hausanschrift:  
Waldstraße 23  
56642 Kruft  
Telefon: 0 26 52 / 80 09 - 0  
Telefax: 0 26 52 / 80 09 - 44  
Internet: www.finger-beton.de  
E-Mail: kluft@finger-beton.de

Geschäftsführer: Konrad Finger  
Registergericht: AG Koblenz, HRA 21893  
Ust-Id-Nr.: DE311862422  
Pers. haftende Gesellschafterin:  
Finger Verwaltungs- und  
Beteiligungsgesellschaft mbH Kruft  
Registergericht: AG Marburg, HRB 6947

### Aufsatzschacht nach DIN EN 1917 + DIN V 4034-1 DN 1500-2000 mit einseitigem Auftritt



Nennweite	Ø	mm	1500	1600	1800	2000
Achsabstand	A	mm	710	710	780	830
Gesamtbreite	B	mm	2260	2310	2500	2650
Bauhöhe	h	mm	1945	2045	2265	2465
Überstand	K	mm	400	350	300	250
Baulänge	l	mm	2500	2500	2500	2500
Gewicht (ca.)	G	kg	7000	7700	8700	9000

Maße beziehen sich auf Schacht mit geradem Durchlauf. Bei abgewinkeltm Durchlauf bis 25 g können die Maße B und K bis zu 120mm größer sein.

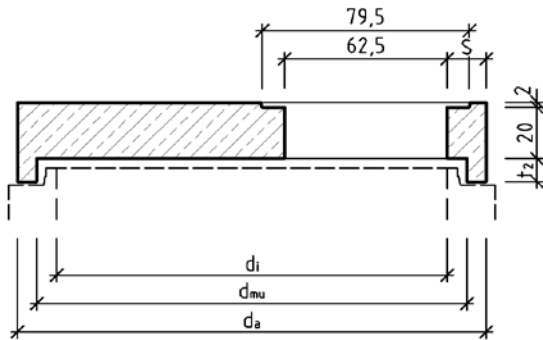
- technische Änderungen vorbehalten -



**Hausanschrift:**  
Waldstraße 23  
56642 Kruft  
Telefon: 0 26 52 / 80 09 – 0  
Telefax: 0 26 52 / 80 09 – 44  
Internet: [www.finger-beton.de](http://www.finger-beton.de)  
E-Mail: [kruft@finger-beton.de](mailto:kruft@finger-beton.de)

**Geschäftsführer:** Konrad Finger  
**Registergericht:** AG Koblenz, HRA 21893  
**Ust-Id-Nr.:** DE311862422  
**Pers. haftende Gesellschafterin:**  
Finger Verwaltungs- und  
Beteiligungsgesellschaft mbH Kruft  
**Registergericht:** AG Marburg, HRB 6947

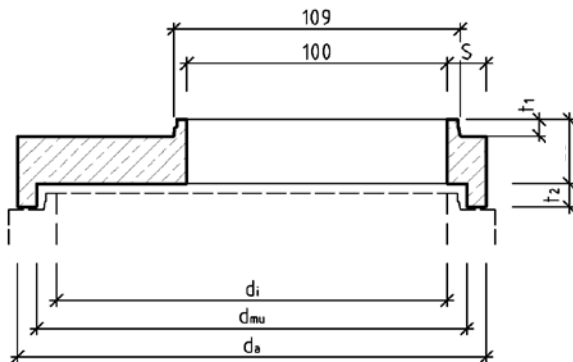
### Abdeck- und Übergangsplatten nach DIN EN 1917 + DIN V 4034-1



#### Abdeckplatte mit Muffe (AP-M)

Abdeckplatten kommen bei Schächten zur Anwendung, wenn infolge niedriger Schachtbauhöhe die Anordnung eines Schachthalses nicht möglich ist. Abdeckplatten werden ohne Steigeisen/Steigbügel geliefert.

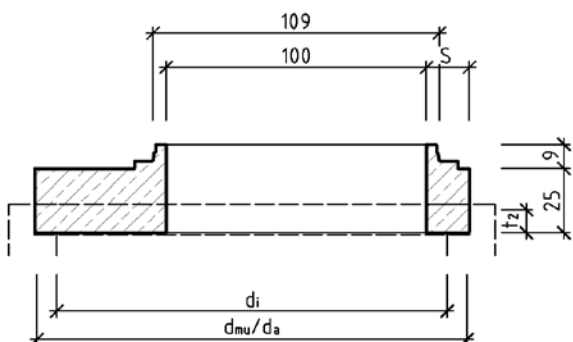
d <sub>i</sub>	d <sub>mu</sub>	d <sub>a</sub>	S	t <sub>2</sub>
1000	1113	1240	120	70
1200	1327	1470	135	80
1500	1652	1800	150	90



#### Übergangsplatte mit Muffe (UEP-M)

Übergangsplatten ermöglichen den Übergang zwischen Schachtfertigteilen unterschiedlicher Nennweiten

d <sub>i</sub>	d <sub>mu</sub>	d <sub>a</sub>	S	t <sub>1</sub>	t <sub>2</sub>
1200	1327	1470	135	75	80
1500	1652	1800	150	85	90



#### Abdeckplatte passend zu Rohrschächten

Diese Abdeckplatten ermöglichen den Übergang zwischen Rohrschächten und Schachtaufbauten unterschiedlicher Nennweiten

d <sub>i</sub>	d <sub>mu</sub>	d <sub>a</sub>	S	t <sub>1</sub>
1500	1676	1650	160	120
2000	2215	2180	160	130

- technische Änderungen vorbehalten -