



Tuyaux en béton armé



Nouveau

**Tuyau DN 800 avec ancre incorporée
haute résistance mécanique \geq T300A**

Finger Beton Kuhardt GmbH & Co. KG
Im Bindlich
76773 Kuhardt, Allemagne

Téléphone : +49 (0) 7272 / 9331 – 0
Télécopieur : +49 (0) 7272 / 9331 – 10
Internet : www.finger-beton.de

Contact : Jens Viehweger
06.19.21.73.95

État : decembre 2020



La Marque NF pour les tuyaux de notre usine à Kuhardt



Fachvereinigung Betonrohre und Stahlbetonrohre e.V. (Association allemande spécialisée inscrite tuyaux en béton et béton armé)



Güteschutz Beton- und Fertigteile
Label de qualité pour les éléments en béton et préfabriqués



QMB-ZERT Management certifié
DIN EN ISO 9001

Tuyaux en béton armé avec collerette



EN 1916, NF-P 16-345-2, NF 120 et DIN V 1201

Type de tuyau : Type 2 selon EN 1916, NF P 16-345-2, NF120, DIN V 1201 et directives FBS

Assemblage : Collerette (K-GM)

Joint intégré (B), glissant à talon lèvres (6) joint à réservation (R)

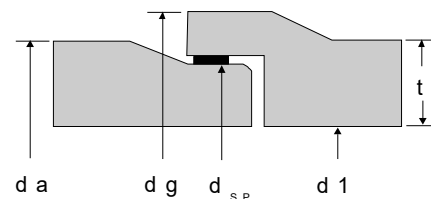
Matériaux : Béton C40/50 conforme à la norme EN 206-1 et DIN 1045-2

Longueurs : L=2,5 à 3,5 m

Manutention : à partir d'un DN 1000 ancre incorporée type Pfeifer 3-5 t

Sollicitation standard : SLW 60 avec recouvrement de terre de 1,0 à 3,5 m, Voir classe de résistance; Pose en talus ; radier en sable $2\alpha = 90^\circ$

Sollicitation spéciale : Sur demande



Tuyau avec collerette

Désignation	Diamètre		min. Épais.			Poids		Classe				
	Ø x Longueur mm	dg mm	Min. d _a mm	d1 mm	d _{SP} mm	t mm	t/m	t/ pce	Joint	NF	Résista.	Stock
K-GM 300x3000		568	450	300	404,0	75	0,23	0,69	B		165	x
K-GM 400x3000		670	550	400	505,3	75	0,29	0,87	B		165	x
K-GM 500x3000		770	656	500	603,0	78	0,37	1,11	B		165	x
K-GM 600x3000		873	760	600	713,0	80	0,44	1,32	B		165	x
K-GM 700x2500		1034	890	700	844,0	95	0,63	1,58	B	-	135	x
K-GM 800x2500		1128	990	800	962,0	95	0,70	1,75	B		135	x
K-GM 900x2500		1320	1120	900	1080,0	110	0,93	2,33	B	-	135	x
K-GM 1000x2500 ³⁾		1410	1240	1000	1198,0	120	1,14	2,85	B		135	x
K-GM 1100x2500 ³⁾		1600	1360	1100	1321,0	130	1,38	3,45	6, R	-	135	x
K-GM 1200x2500 ³⁾		1730	1478	1200	1438,3	139	1,60	4,00	6, R		135	x

autre Dimensions sur demande ;

Tuyau classe de résistance T 200 A

K-GM 300x3000	568	450	300	404,0	75	0,23	0,69	B		200	x
K-GM 400x3000	670	550	400	505,3	75	0,29	0,87	B		200	x
K-GM 500x3000	770	656	500	603,0	78	0,37	1,11	B		200	x
K-GM 600x3000	873	760	600	713,0	80	0,44	1,32	B		200	x

Tuyau de raccordement (Mâle-Femelle et Mâle-Mâle)

Ø x Longueur mm	dg mm	Min. d _a mm	d1 mm	d _{SP} mm	t mm	M-F		Joint	NF	Classe Résista.	Stock
						t/ pce	t/ pce				
K-GM 300x1020	516	450	300	404,0	75	0,22	0,20	B		165	x
K-GM 400x1020	645	550	400	505,3	75	0,30	0,25	B		165	x
K-GM 500x1020	742	656	500	603,0	78	0,38	0,31	B		165	x
K-GM 600x1020	873	760	600	713,0	80	0,48	0,39	B		165	x
K-GM 700x1250	1034	890	700	844,0	95	0,70	0,63	B	-	135	x
K-GM 800x1250	1128	990	800	962,0	95	0,88	0,74	B		135	x
K-GM 900x1250	1320	1120	900	1080,0	110	1,28	1,01	B	-	135	x
K-GM 1000x1250	1410	1240	1000	1198,0	120	1,35	1,15	B		135	x
K-GM 1100x1250	1600	1360	1100	1321,0	130	1,65	1,25	6, R	-	135	x
K-GM 1200x1250	1730	1478	1200	1438,3	139	1,90	1,40	6, R		135	x

Toutes les cotes sont données à titre indicatif

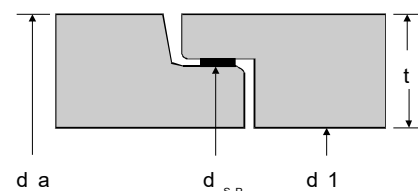
Tuyaux en béton armé type ECO-ROC

EN 1916, NF-P 16-345-2, NF 120 et DIN V 1201



Type de tuyau : Type 2 selon EN 1916, NF P 16-345-2, DIN V 1201 et directives FBS avec rabat / Feuillure (K-FM)
 Assemblage : Joint incorporé (B) ou joint glissant talon lèvres (6) avec épaulé selon la section
 Matériaux : Béton C40/50 selon EN 206 et DIN 1045-2
 Longueurs : L=2,5 à 3,0 m
 Manutention : -

Sollicitation standard : classe de résistance T200A - des classes de résistance > 200 et recouvrement de terre à partir de 20 cm selon la section sur base des notes de calcul et essai d'écrasement.



Tuyau sans collerette

Désignation Ø x Longueur mm	Diamètre			Ép. de paroi		Poids		Joint ¹⁾	NF	Classe de Résistance ²⁾	Stock
	d ₁ mm	min. d _a mm	d _{SP} mm	min. t mm	moy. t mm	t/m	t/ pce				
K-FM 300x3000	300	520	404,0	110	120	0,37	1,11	B	NF	≥ 200	x
K-FM 400x3000	400	620	505,3	110	120	0,48	1,44	B	NF	≥ 200	x
K-FM 500x3000	500	730	586,7	-	115	0,55	1,65	B	-	≥ 200	non
K-FM 600x3000	600	850	706,7	-	125	0,71	2,13	B	-	≥ 200	non
K-FM 800x2500 ³⁾	800	1162	962,0	-	181	1,275	3,19	B	NF	≥ 300	x

Toutes les cotes sont données à titre indicatif

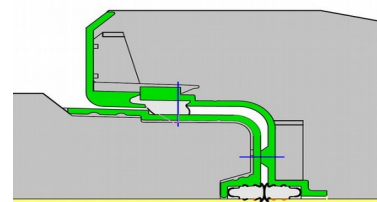
¹⁾ Joint: B = joint incorporé ; ²⁾ Classe de résistance > 200 avec recouvrement de terre très faible à déterminer sur base des notes de calcul et essai d'écrasement ; ³⁾ Tuyaux avec ancre incorporée Pfeifer 3-5 tonnes - DN 1000 que sur demande

Tuyaux en béton armé type ecoresist

avec liner en polymère
 EN 1916 et DIN V 1201



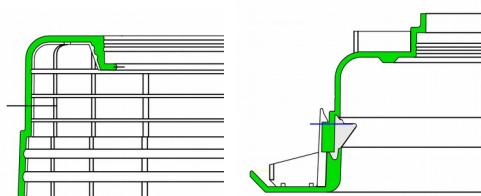
Type de tuyau : Type 2 selon EN 1916, DIN V 1201 et directives FBS avec liner en polymère
 Assemblage : avec liner en polymère et joint incorporé (B)
 Matériaux : Béton C40/50 selon EN 206 et DIN 1045-2
 Longueurs : L= 3,0 m
 Manutention : ancre incorporée type Philippe 3-5 t
 Sollicitation standard : classe de résistance T200A



Désignation Ø x Longueur mm	DN mm	Ép. de paroi		Poids t/m	Joint ¹⁾	NF	Classe Résistance	Stock
		t	mm					
300x3000	300	80	80	236	B	-	200	x
400x3000	400	80	80	299	B	-	200	x
500x3000	500	80	80	361	B	-	200	x
600x3000	600	85	85	456	B	-	200	-



Piquage latérale



Habillage de l'about mâle et femelle



- Tuyaux à longueur spéciaux,
- Tuyaux de raccordement mâle-mâle et mâle-femelle
- Tuyau coudée à 1 ou a 2 coupes
- Réduction des dimensions
- Pièces d'entrée ou sortie
- Tuyaux-regards
- Cheminées centrée pour DN 1000 et DN 1200,
- Monobloc avec cheminée décentrée et banquette
- Monobloc pour 3 Branchement DN 1000/1200 etc.



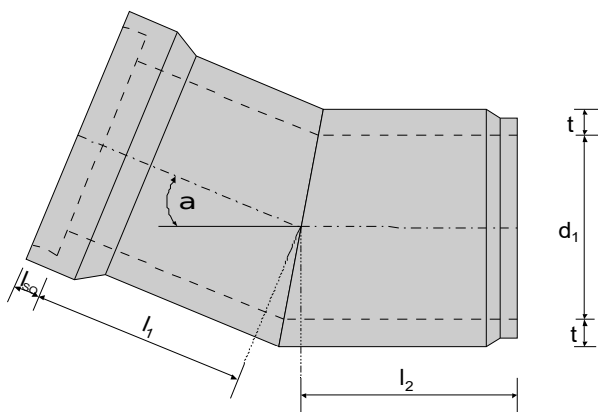
Tuyau DN 1000 avec cheminée centrée



Monobloc pour 3 Branchement DN 1000 ou 1200



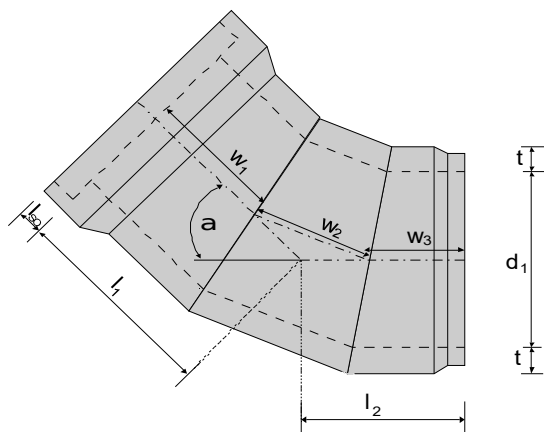
Tuyau DN 1200 avec cheminée centrée



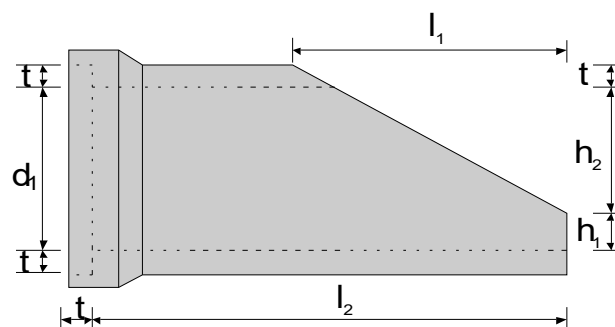
Coude section simple $a \leq 22,5^\circ$



Monobloc avec cheminée décentrée



Coude section double $a \leq 45^\circ$



Pièce d'entrée ou sortie