

FILTRA-FILTERSCHÄCHTE



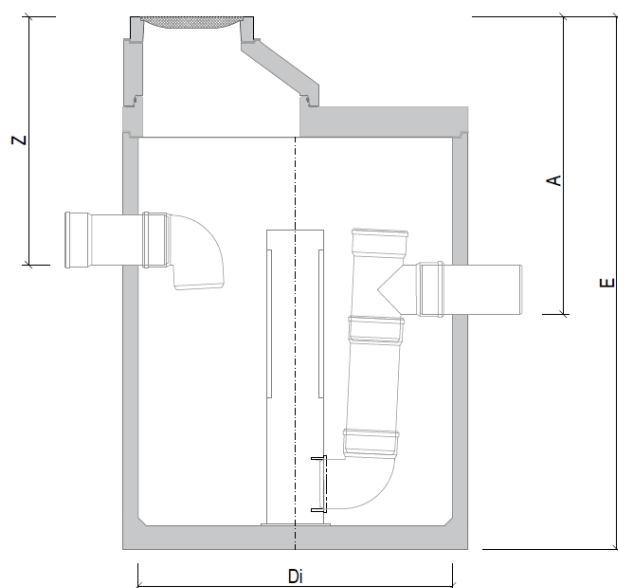
(Ab)Sonderlinge für Grobes und Feines

Filtra-Filterschächte von Finger-Beton sind Betonrundbehälter zur Reinigung von Dach und Hofflächen. Darin eingesetzt sind säulenförmige Regenwasserfilterelemente mit integriertem Edelstahlspaltsieb (Spaltbreite 0,6 mm). Das Gesamtsystem gilt als Filter Typ A nach DIN 1989-2.

Die Filtereinheiten müssen senkrecht angeordnet sein und vor den Trennflächen das Einstauvolumen VRück entsprechend Bemessung sicherstellen.

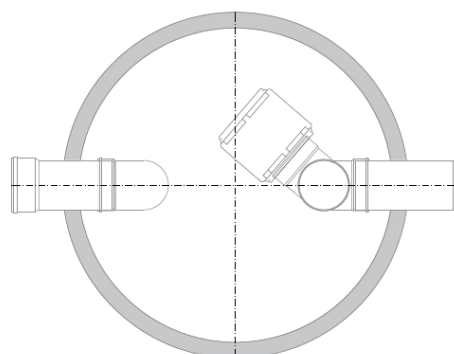
Robuste Funktion

Zufließendes Wasser muss die Filterflächen passieren können. Ist der Filterdurchlass belegt und die Passage teilweise oder gar nicht mehr möglich, ist eine Wartung erforderlich. Vorsorglich springt der primäre Notüberlauf an der Außenwand des Behälters an. Ohne dieses Notüberlauf würde die oben offene Filtersäule überflutet. Ungefiltertes Wasser würde über den Normalüberlauf abfließen. Kommt es tatsächlich so weit, ist die Wartung dringend geboten!



Einfache Wartung

Den Betonrundbehälter mittels Pumpe oder Saugwagen entleeren. Filterflächen von innen und außen abspritzen, bei Bedarf mit einer Bürste nacharbeiten. Falls erforderlich, können die 500 mm breiten Filterelemente ausgebaut und entnommen werden. Dazu Schrauben seitlich, oben und unten am Edelstahlrahmen lösen. Elemente nur Zug um Zug entfernen und wieder einsetzen. Wir empfehlen je nach Sedimentanfall eine halbjährliche bzw. jährliche Wartung.



Anschließbare Fläche Au [m²]	Filterelement Typ HT [-]	max. Zufluss Q [l/s]	Durchmesser Schacht Di [m]
500	T2	15,0	1,0
750	T2	22,5	1,2
1250	T2	37,5	1,2
1500	T4	45,0	1,5
1750	T4	52,5	1,5
2300	T4	69,0	1,5
2600	T4	78,0	1,5
3500	T4	105,0	2,0
4200	T4	126,0	2,0
4600	T6	138,0	2,5
5800	T6	174,0	2,5
6900	T6	207,0	2,5